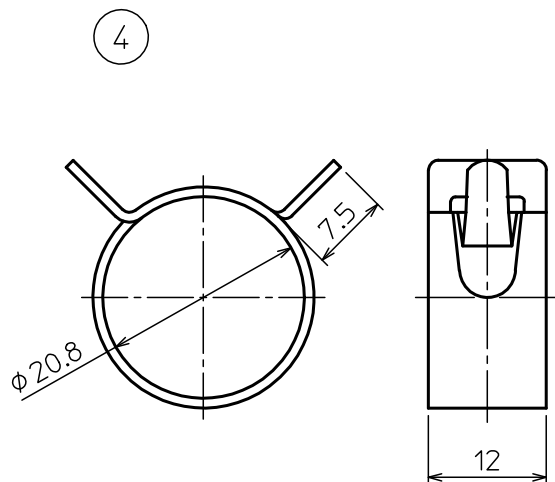
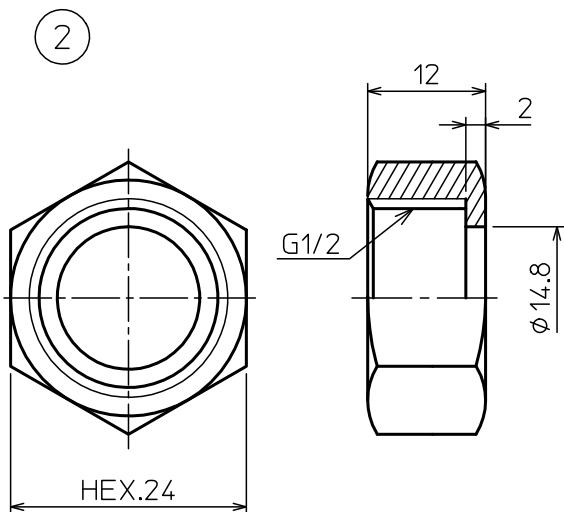
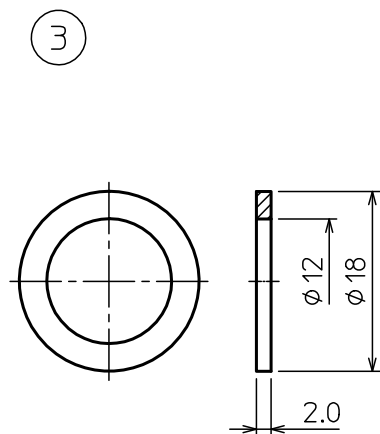
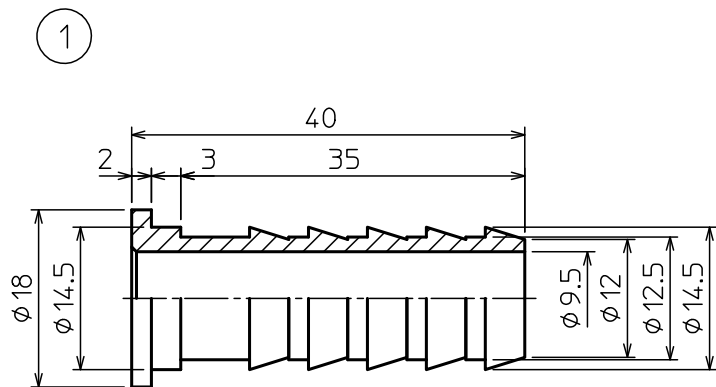


部番	部品名称	材質	数量	備考
1	ニップル	黄銅	4	
2	ナット	黄銅	4	
3	ノンアスベストパッキン		4	
4	バネバンド	S60C	4	ジオメット処理



注記

1. 寸法値ハ、公称値トスル。

△						第一角法	尺度	NONE	
△						製図	木村	材質	
△						担当		品名	
△						検図	井狩	1/2ホース部品セット(S) TWH4-SS	
記号	変更内容	日付	担当	承認		承認	遠藤	図番	
						承認		02070U	
東洋アルチタイト産業株式会社								Rev.	G