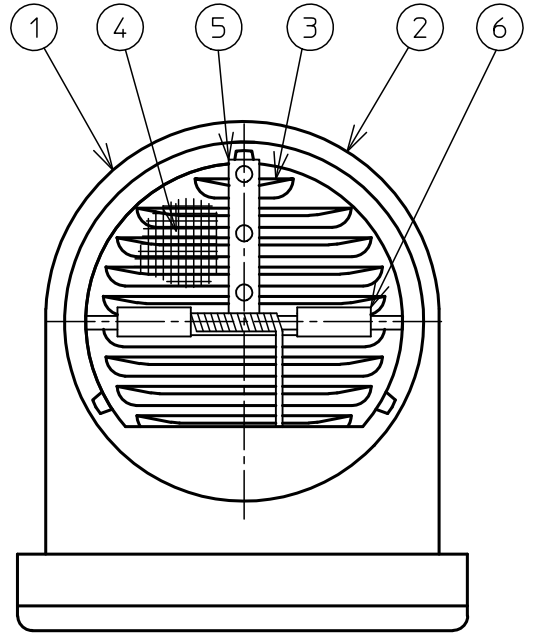
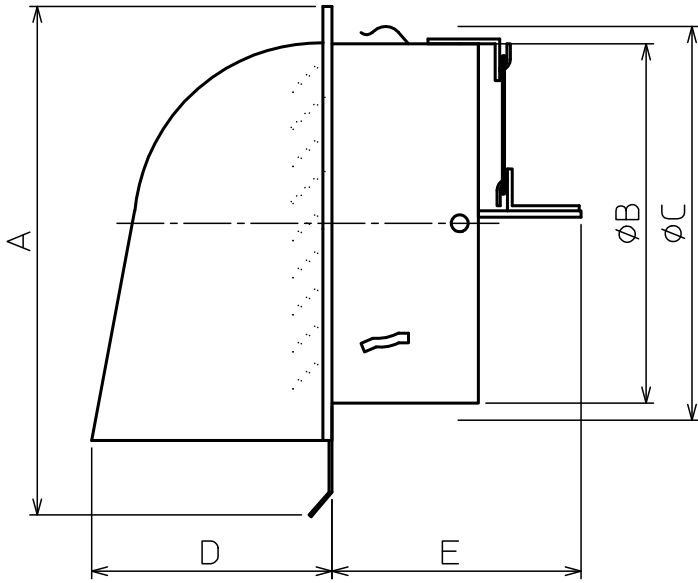


部番	部品名称	材質	数量	備考
1	本体	SUS304	1	t=0.5(板厚)
2	フード	SUS316	1	t=0.5(板厚)
3	ガラリ	SUS304	1	t=0.5(板厚)
4	アミ	SUS316	1	
5	ヒューズ	銅	1	72℃用
6	ダンパ	SUS304	1	t=0.8(板厚)



品番	A	φB	φC	D	E
UGEN 75SHD-HL	138	74	84	66	63
UGEN100SHD-HL	175	97	111	86	76
UGEN150SHD-HL	230	145	160	130	93

注記

1. 寸法値ハ、公称値トスル。

△						第一角法	尺度	NONE
△						製図 担当	木村	材質 品名 ステンレスベントキャップ ステンU型フード 防火ダンパー付 UGEN-HD
△					検図			
△						承認	遠藤	図番 04026U
記号	変更内容	日付	担当	承認	承認			
東洋アルチタイト産業株式会社								