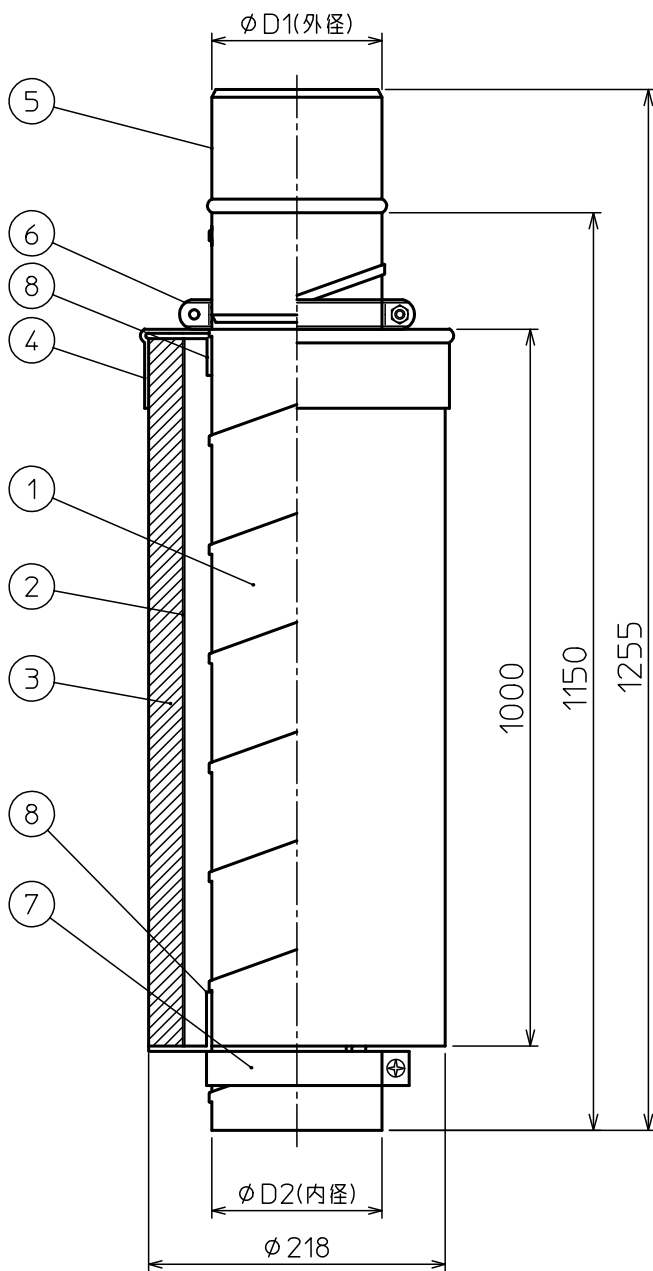


部番	部品名称	材質	数量	備考
1	スパイラルパイプ	SUS304	1	
2	外筒	SUS430	1	
3	断熱材		1	
4	カバー	SUS304	1	
5	ジョイント	SUS304	1	
6	ニツ割(ボルト、ナット付)		1	
7	バンド(ボルト、ナット付)		1	
8	金具			



サイズ	$\phi D1$	$\phi D2$
4.5号	113.5	115
5号	123.5	125

注記

1. 寸法値ハ、公称値トスル。

△						第三角法	尺度	NONE
△						製図	木村	材質
△						担当		
△						検図		断熱仕様スパイラル煙突
△						承認	遠藤	
記号	変更内容	日付	担当	承認		承認		図番
東洋アルチタイト産業株式会社								04039U
								Rev.
								A