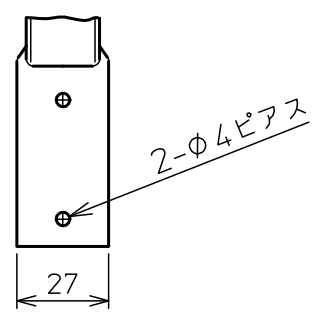
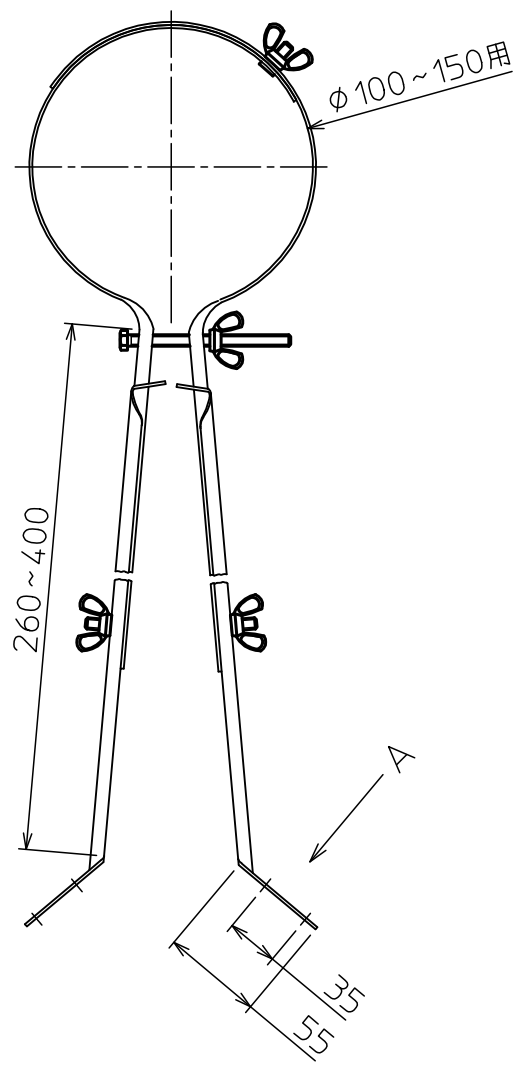


部番	部品名称	材質	数量	備考



A矢視

注記
1. 寸法値ハ、公称値トスル。

△						第一角法	尺度	NONE	
△					製図	木村	材質 SUS430		
△					担当		品名 自在取付金具		
△					検図				
記号	変更内容	日付	担当	承認	承認	遠藤			
東洋アルチタイト産業株式会社							図番	04045U	Rev. B