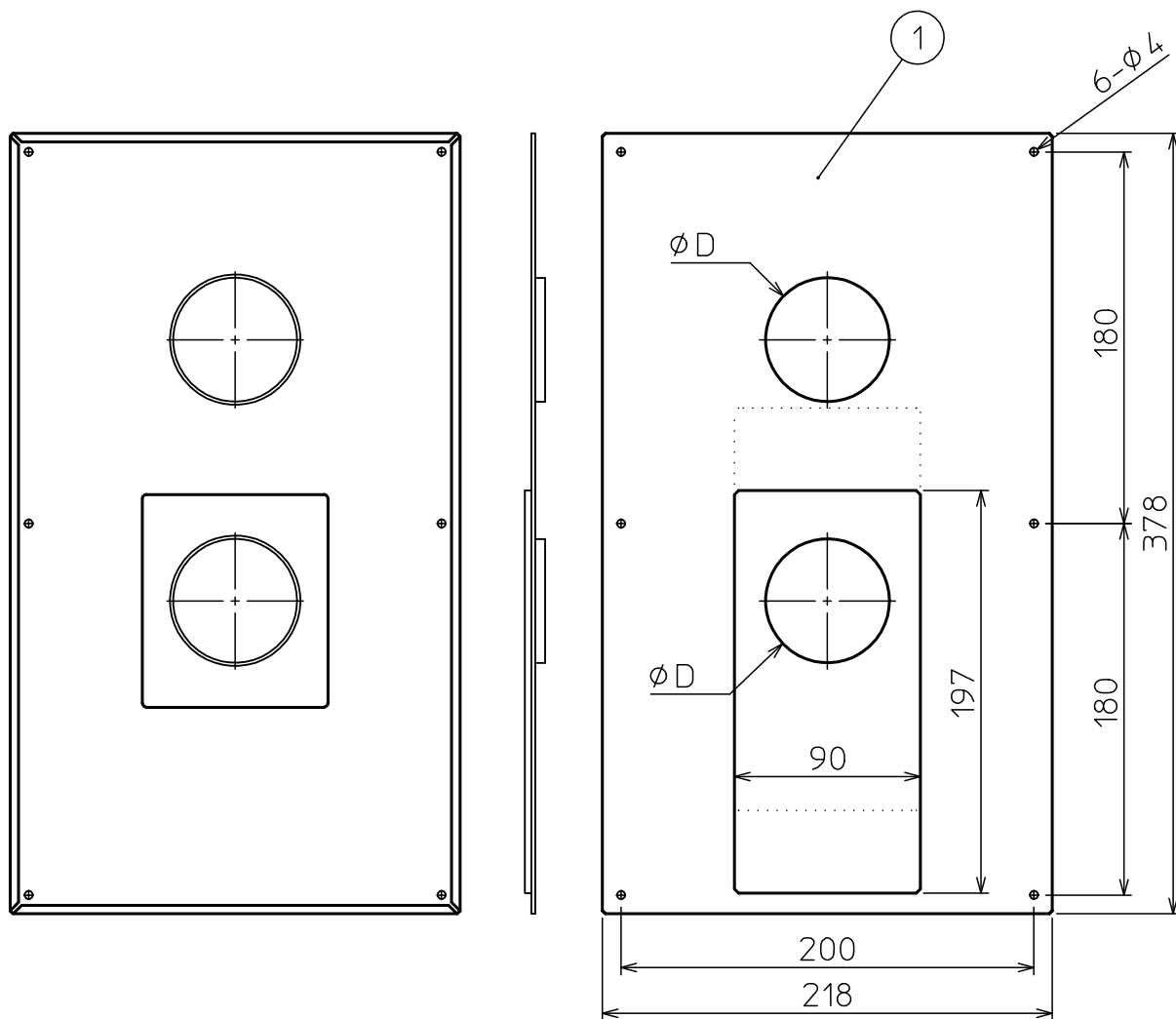


部番	部品名称	材質	数量	備考
1	外釜スライド板(M)	SUS430	1	T=0.3(板厚)
	タッピンネジ		6	
	PYプラグ		6	



品番	ϕD
Y50	50
Y60	60

注記

1. 寸法値ハ、公称値トスル。

△						第三角法	尺度	NOTE
△						材質	SUS430	
△					製図 担当	木村	品名	外釜スライド板(M)
△					検図		品名	Y50・Y60
△					承認	遠藤	図番	05021U
記号	変更内容	日付	担当	承認	承認			Rev. E
 東洋アルチタイト産業株式会社								