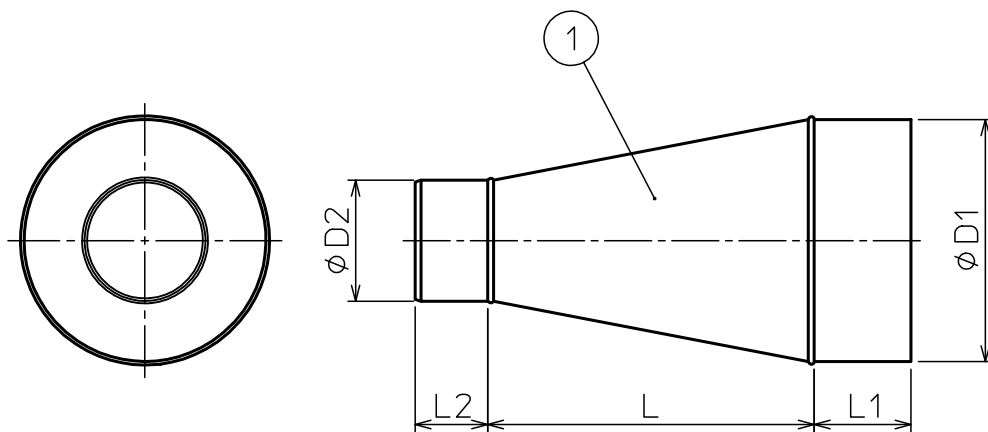


部番	部品名称	材質	数量	備考
1	片落管	亜鉛鋼板	1	



D1・D2	L1・L2
75~125	60
150~300	80

呼び径	$\phi D1$	$\phi D2$	L	呼び径	$\phi D1$	$\phi D2$	L	呼び径	$\phi D1$	$\phi D2$	L			
$\phi 100$	$\phi 75$	98	73	150	$\phi 225$	$\phi 175$	223	173	200	$\phi 275$	$\phi 200$	273	198	250
$\phi 125$	$\phi 100$	123	98	150		$\phi 150$	223	148	250		$\phi 175$	273	173	300
$\phi 150$	$\phi 125$	148	123	150		$\phi 125$	223	123	300		$\phi 150$	273	148	350
	$\phi 100$	プレスタイプ参照			$\phi 100$	223	98	350	$\phi 125$		273	123	400	
$\phi 175$	$\phi 150$	173	148	150	$\phi 250$	$\phi 225$	248	223	150		$\phi 300$	$\phi 100$	273	98
	$\phi 125$	173	123	200		$\phi 200$	248	198	200	$\phi 275$		298	273	150
	$\phi 100$	173	98	250		$\phi 175$	248	173	250	$\phi 250$		298	248	200
$\phi 200$	$\phi 175$	198	173	150		$\phi 150$	248	148	300	$\phi 225$		298	223	250
	$\phi 150$	プレスタイプ参照			$\phi 125$	248	123	350	$\phi 200$	298		198	300	
	$\phi 125$	198	123	250	$\phi 100$	248	98	400	$\phi 175$	298		173	350	
	$\phi 100$	198	98	300	$\phi 275$	$\phi 250$	273	248	150	$\phi 150$		298	148	400
$\phi 225$	$\phi 200$	223	198	150		$\phi 225$	273	223	200	$\phi 125$		298	123	450
										$\phi 100$		298	98	500

プレスタイプ参照

注記

1. 寸法値ハ、公称値トスル。

△						第一角法	尺 度	NOTE	
△						製図 担当	木村	材質	亜鉛鋼板
△					検図			品名	亜鉛鋼板製 スパイラルダクト部品 片落管
△						承認	遠藤	図番	06018U
記号	変 更 内 容	日 付	担 当	承 認	承認			Rev.	C
 東洋アルチタイト産業株式会社									