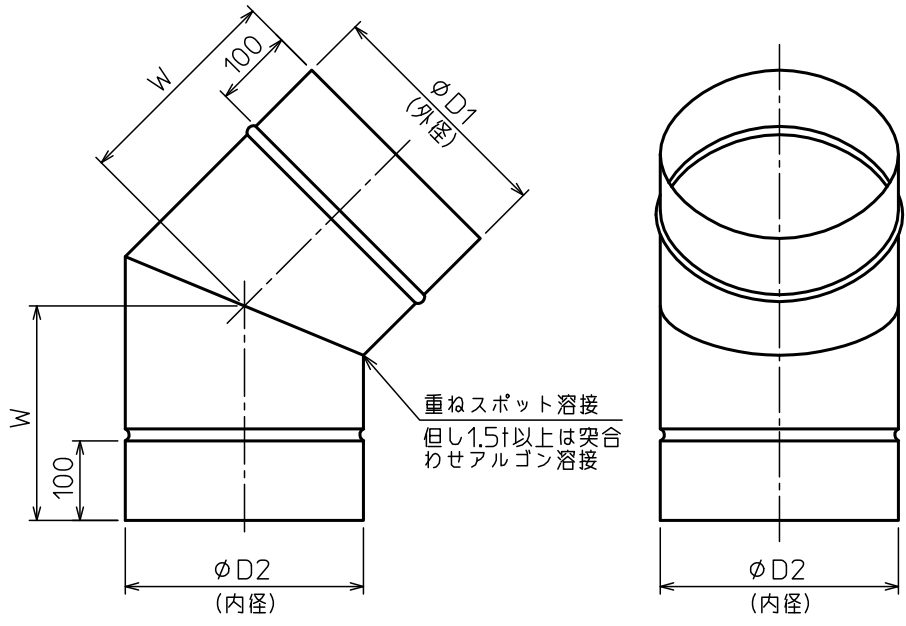


| 部番 | 部品名称 | 材質 | 数量 | 備考         |
|----|------|----|----|------------|
|    |      |    |    | t=0.8(板厚)~ |



| サイズ  | φD1 | φD2 | W   |
|------|-----|-----|-----|
| φ200 | 200 | 201 | 200 |
| φ250 | 250 | 251 | 210 |
| φ300 | 300 | 301 | 270 |
| φ350 | 350 | 351 | 305 |
| φ400 | 400 | 401 | 335 |
| φ450 | 450 | 451 | 388 |
| φ600 | 600 | 601 | 452 |

注記  
1. 寸法値ハ、公称値トスル。

|                      |      |    |    |    |  |      |    |      |                   |
|----------------------|------|----|----|----|--|------|----|------|-------------------|
| △                    |      |    |    |    |  | 第一角法 | 尺度 | NOTE |                   |
| △                    |      |    |    |    |  | 製図   | 木村 | 材質   | SUS304            |
| △                    |      |    |    |    |  | 担当   |    | 品名   | アルゴン溶接煙突<br>45°く曲 |
| △                    |      |    |    |    |  | 検図   |    | 図番   | 07039U            |
| 記号                   | 変更内容 | 日付 | 担当 | 承認 |  | 承認   | 遠藤 | Rev. | A                 |
| <b>東洋アルタイト産業株式会社</b> |      |    |    |    |  | 承認   |    |      |                   |