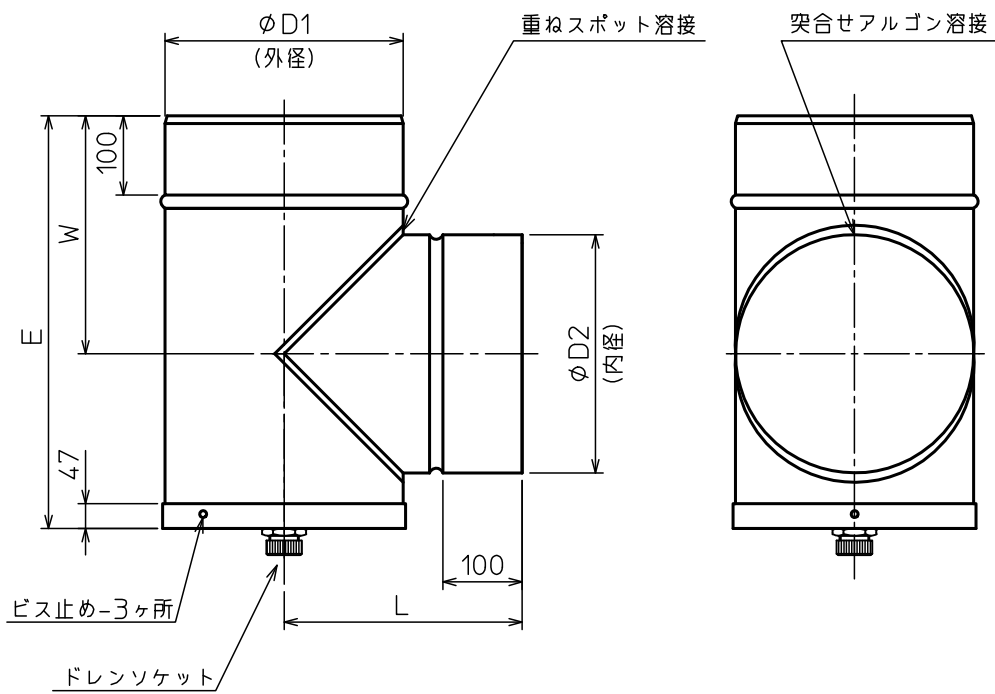


部番	部品名称	材質	数量	備考
				t=0.8(板厚)~



サイズ	φD1	φD2	E	L	W
φ200	200	201	420	250	250
φ250	250	251	490	270	300
φ300	300	301	520	300	300
φ350	350	351	590	350	350
φ400	400	401	670	400	400
φ450	450	451	745	450	450
φ600	600	601	970	600	600

注記

1. 寸法値ハ、公称値トスル。

△						第一角法	尺 度	NOTE
△						製図	木村	材質 SUS304
△						担当		品名 アルゴン溶接煙突 T曲(掃除用蓋付) ドレンソケット付キャップ方式
△						検図		図番 07041U
記号	変 更 内 容	日 付	担 当	承 認	承認	遠藤		Rev. A
 東洋アルチタイト産業株式会社						承認		