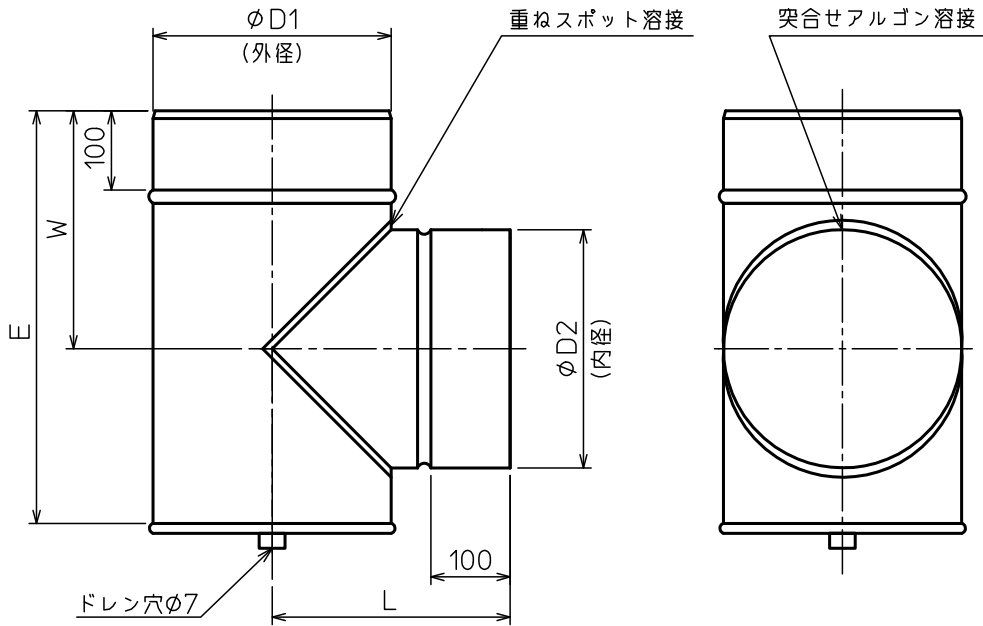


部番	部品名称	材質	数量	備考
				t=0.8(板厚)~



サイズ	$\phi D1$	$\phi D2$	E	L	W
$\phi 200$	200	201	420	250	250
$\phi 250$	250	251	490	270	300
$\phi 300$	300	301	520	300	300
$\phi 350$	350	351	590	350	350
$\phi 400$	400	401	670	400	400
$\phi 450$	450	451	745	450	450
$\phi 600$	600	601	970	600	600

注記

1. 寸法値ハ、公称値トスル。

△						第一三角法	尺度	NOTE
△						製図	木村	材質 SUS304
△						担当		品名 アルゴン溶接煙突 T曲(掃除用蓋付) 取手付フタ方式
△						検図		図番 07042U
記号	変更内容	日付	担当	承認		承認	遠藤	Rev. A
<b>東洋アルチタイト産業株式会社</b>						承認		