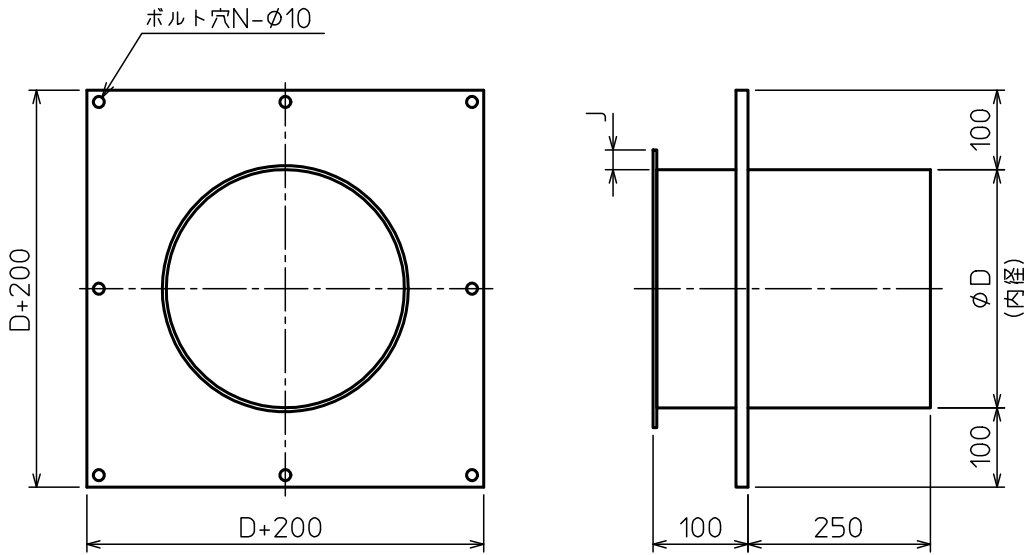


部番	部品名称	材質	数量	備考
				t=0.8(板厚)~



サイズ	φD	J	N
φ200	201	25	8
φ250	251	25	8
φ300	301	25	8
φ350	351	30	12
φ400	401	30	12
φ450	451	30	12
φ600	601	30	12

注記

1. 寸法値ハ、公称値トスル。

△						第一角法	尺 度	NOTE
△						製図	木村	材質 SUS304
△						担当		品名 アルゴン溶接煙突 壁仕舞 フランジ方式
△						検図		図番 07053U
記号	変 更 内 容	日 付	担 当	承 認		承認	遠藤	Rev.
						承認		A



東洋アルチタイト産業株式会社