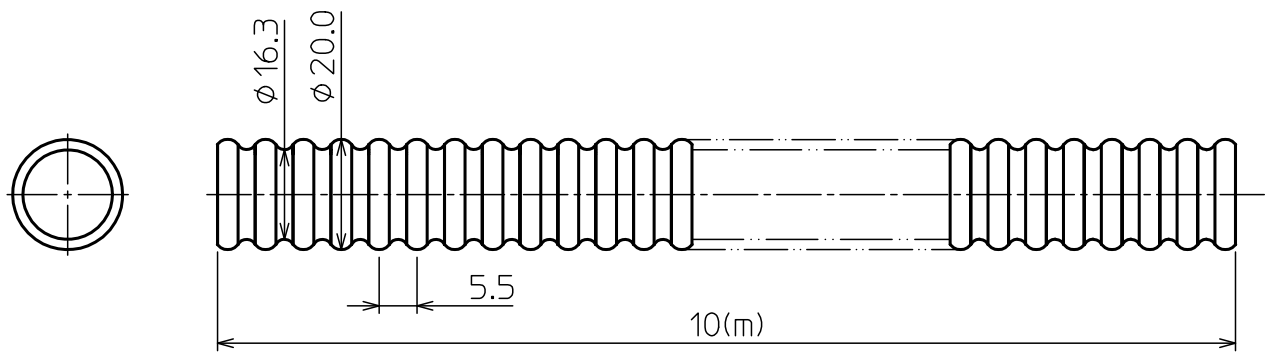


| 部番 | 部品名称 | 材質 | 数量 | 備考 |
|----|------|----|----|----|
| | | | | |
| | | | | |
| | | | | |



注記
1. 寸法値ハ、公称値トスル。

| | | | | | | | | | |
|----------------|------|----|----|----|----------|------|---------------|---------------|------|
| △ | | | | | | 第一角法 | 尺度 | NOTE | |
| △ | | | | | | 材質 | SUS316L t=0.3 | | |
| △ | | | | | 製図 担当 | | 木村 | ロングフレキシブルチューブ | |
| △ | | | | | | 品名 | φ20×10m | | |
| 記号 | 変更内容 | 日付 | 担当 | 承認 | 検図 | | 井狩 | TT610-S2 | |
| | | | | | 承認 | 遠藤 | 図番 | 08067U | Rev. |
| 東洋アルチタイト産業株式会社 | | | | | | 承認 | | | |