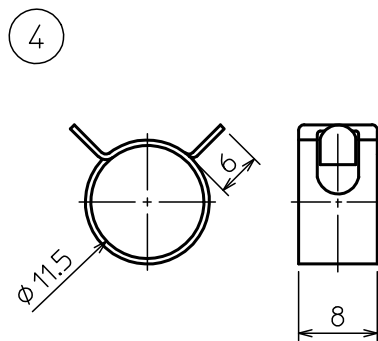
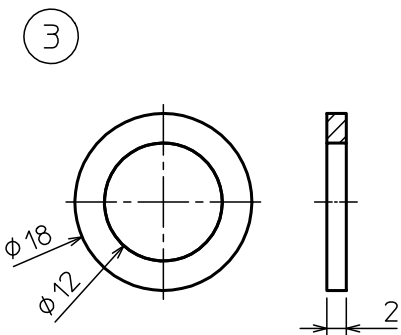
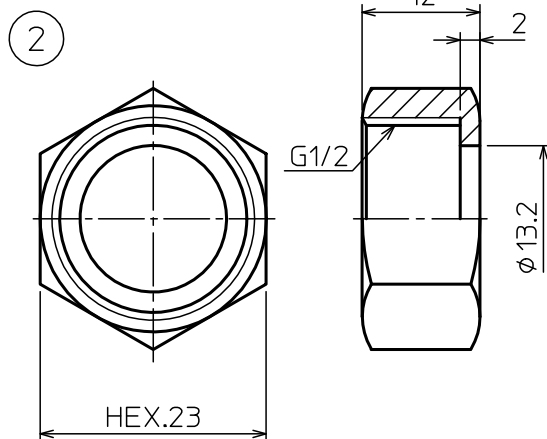
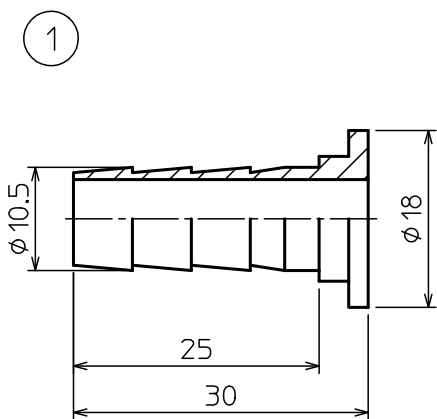


部番	部品名称	材質	数量	備考
1	ニップル	黄銅	4	
2	ナット	黄銅	4	
3	ノンアスベストパッキン		4	
4	バネバンド	S60C	4	ジオメット処理



注記

1. 寸法値ハ、公称値トスル。

△						第一角法	尺 度	NONE
△						製図	材 質	
△						担当	木村	
△						検図	井狩	品名
記号	変 更 内 容	日 付	担 当	承 認		承認	遠藤	10A樹脂管用部品セット(S) KPWW-10S
						承認		図番
								09001U
								Rev.
								E



東洋アルチタイト産業株式会社