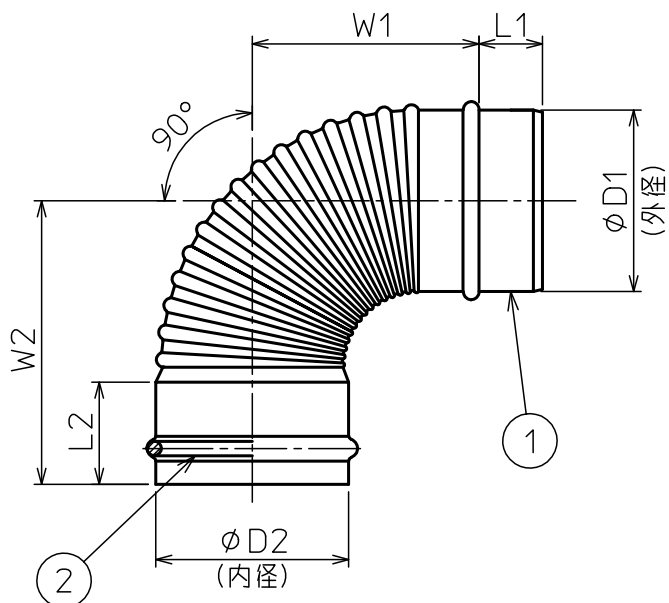



部番	部品名称	材質	数量	備考
1	エルボ	SUS304	1	
2	O.リング	シリコンゴム	1	



口径	板厚	$\phi D1 \pm 0.4$	$\phi D2 \pm 0.4$	L1	L2	W1	W2
φ 60	0.3	60.0	61.0	28	40	100	100
φ 80	0.3	80.0	81.0	28	45	100	125
φ 100	0.3	100.8	101.8	50	55	120	160

△						第一角法	尺度	NONE	
△						製図 担当	木村	材質	SUS304
△					検図			品名	O.リングジョイントパイプ エルボ90°(φ60~100)
△						承認	遠藤	図番	09006U
記号	変更内容	日付	担当	承認	承認	Rev.	B		
 <b>東洋アルチタイト産業株式会社</b>									