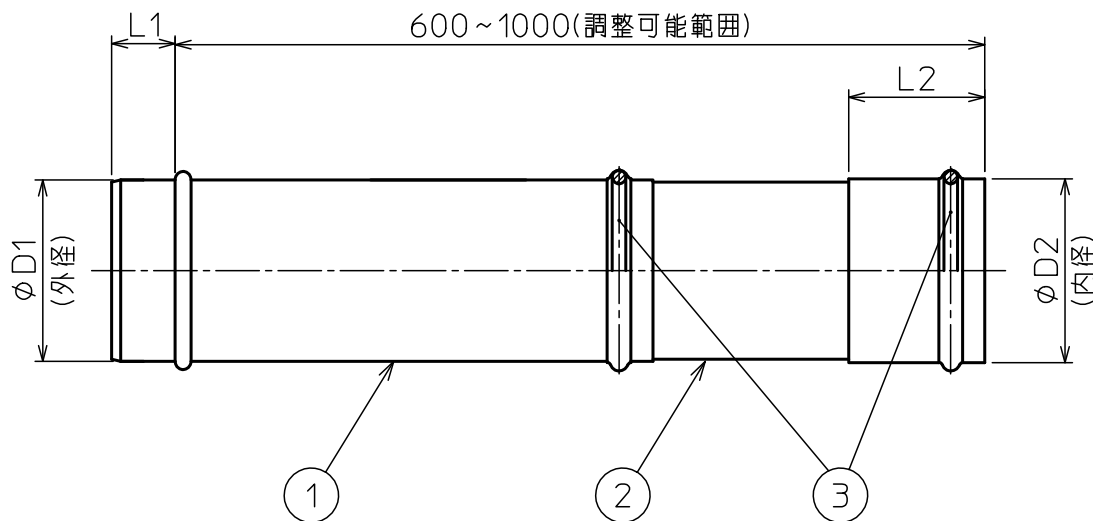



部番	部品名称	材質	数量	備考
1	外筒	SUS304	1	
2	内筒	SUS304	1	
3	O.リング	シリコンゴム	1	



口径	板厚	$\phi D1 \pm 0.4$	$\phi D2 \pm 0.4$	L1	L2
$\phi 60$	0.3	60.0	61.0	28	35
$\phi 80$	0.3	80.0	81.0	28	45
$\phi 100$	0.3	100.8	101.8	50	55

△						第一角法	尺度	NONE	
△						製図 担当	木村	材質	SUS304
△								品名	O.リングジョイントパイプ スライド管800型 ( $\phi 60 \sim 100$ )
△						検図		図番	09007U
記号	変更内容	日付	担当	承認	承認	遠藤	承認		
 <b>東洋アルチタイト産業株式会社</b>									