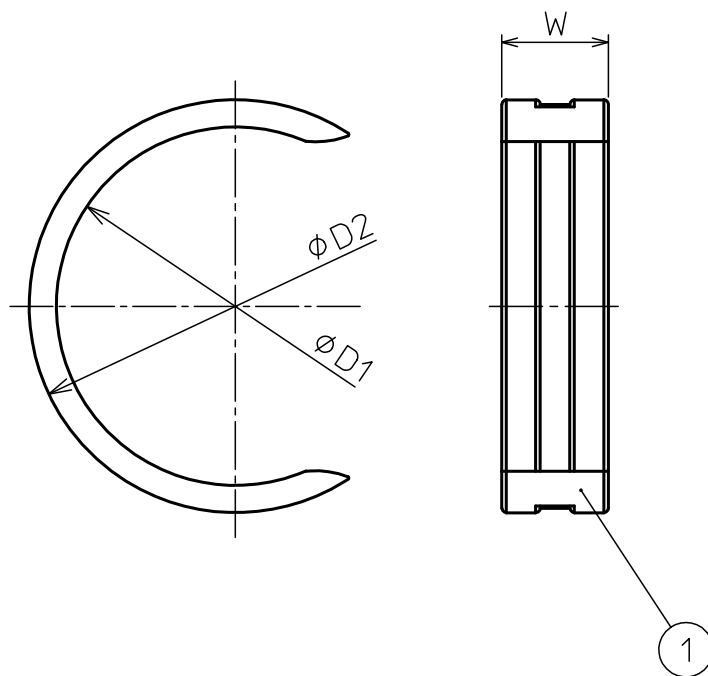


部番	部品名称	材質	数量	備考
1	ストップリング	SUS304	1	



口径	板厚	$\phi D1$	$\phi D2$	W
$\phi 80$	0.4	79	91	23.5
$\phi 100$	0.4	100	111.5	28

\triangle						第一角法 尺度 NONE	
\triangle						材質 SUS304	
\triangle					製図 担当		木村
\triangle						品名 O.リングジョイントパイプ用 ストップリング($\phi 80 \sim 100$)	
記号	変更内容	日付	担当	承認	検図		
					承認	遠藤	図番 09008U
					承認		



東洋アルチタイト産業株式会社