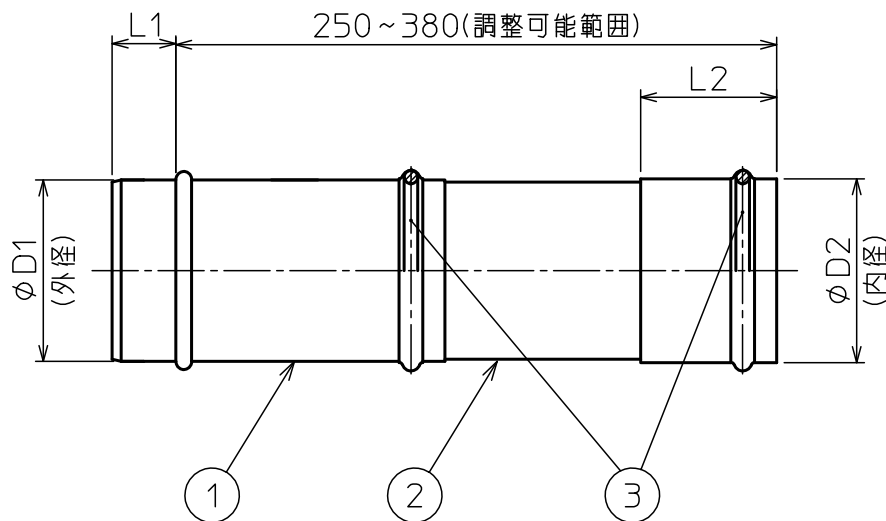


部番	部品名称	材質	数量	備考
1	外筒	SUS304	1	
2	内筒	SUS304	1	
3	O.リング	シリコンゴム	1	



口径	板厚	φD1±0.4	φD2±0.4	L1	L2
φ 60	0.3	60.0	61.0	28	35
φ 80	0.3	80.0	81.0	28	45
φ 100	0.3	100.8	101.8	50	55

△						第一角法 尺度	NONE
△						材質	SUS304
△					製図 担当	木村	品名 O.リングジョイントパイプ スライド管300型 (φ60~100)
△					検図		
記号	変更内容	日付	担当	承認	承認	遠藤	図番 09011U
					承認		



東洋アルチタイト産業株式会社