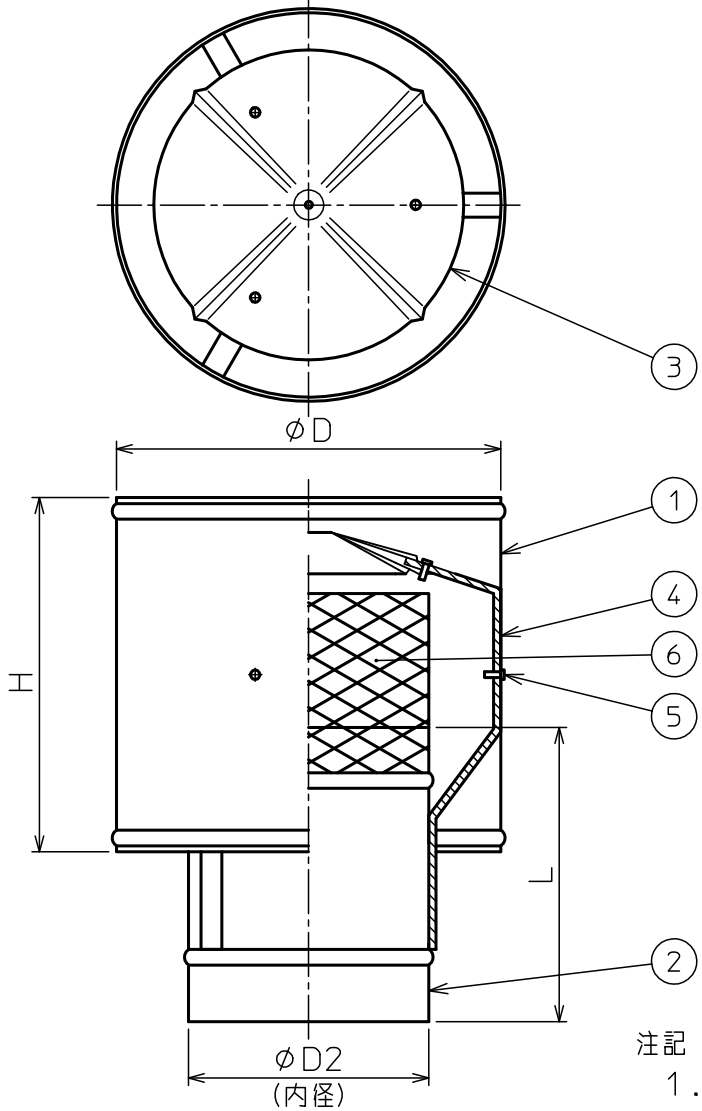


| 部番 | 部品名称 | 材質 | 数量 | 備考 |
|----|-----------|--------|----|----|
| 1 | Pトップ(側) | SUS430 | 1 | |
| 2 | Pトップ(脚) | SUS430 | 1 | |
| 3 | 傘 | SUS430 | 1 | |
| 4 | ステー | SUS430 | — | |
| 5 | ブラインドリベット | SUS430 | — | |
| 6 | ラス網 | SUS304 | 1 | |



注記
1. 寸法値ハ、公称値トスル。

| 口径 | 板厚 | $\phi D2$ | ϕD | H | L | 口径 | 板厚 | $\phi D2$ | ϕD | H | L |
|------------|-----|-----------|----------|-----|-----|------------|-----|-----------|----------|-----|-----|
| $\phi 90$ | 0.3 | 92 | 150 | 145 | 110 | $\phi 130$ | 0.3 | 132 | 220 | 195 | 140 |
| $\phi 100$ | 0.3 | 102 | 170 | 155 | 110 | $\phi 140$ | 0.3 | 142 | 240 | 200 | 140 |
| $\phi 106$ | 0.3 | 108 | 170 | 155 | 135 | $\phi 150$ | 0.3 | 152 | 240 | 205 | 150 |
| $\phi 110$ | 0.3 | 112 | 170 | 155 | 130 | $\phi 160$ | 0.4 | 162 | 265 | 225 | 150 |
| $\phi 115$ | 0.3 | 117 | 200 | 175 | 130 | $\phi 180$ | 0.4 | 182 | 295 | 235 | 170 |
| $\phi 120$ | 0.3 | 122 | 200 | 175 | 130 | $\phi 200$ | 0.4 | 202 | 320 | 270 | 180 |

| | | | | | | | | |
|----------------------------------------------------------------------------------------------------------|------|----|----|----|----|------|----------------|------|
| △ | | | | | | 第一角法 | 尺度 | NONE |
| △ | | | | | | 材質 | SUS430 | |
| △ | | | | | | 製品名 | P型トップ(φ90~200) | |
| △ | | | | | | 図番 | 10001U | |
| 記号 | 変更内容 | 日付 | 担当 | 承認 | 承認 | 遠藤 | Rev. | A |
|  東洋アルチタイト産業株式会社 | | | | | | 承認 | | |