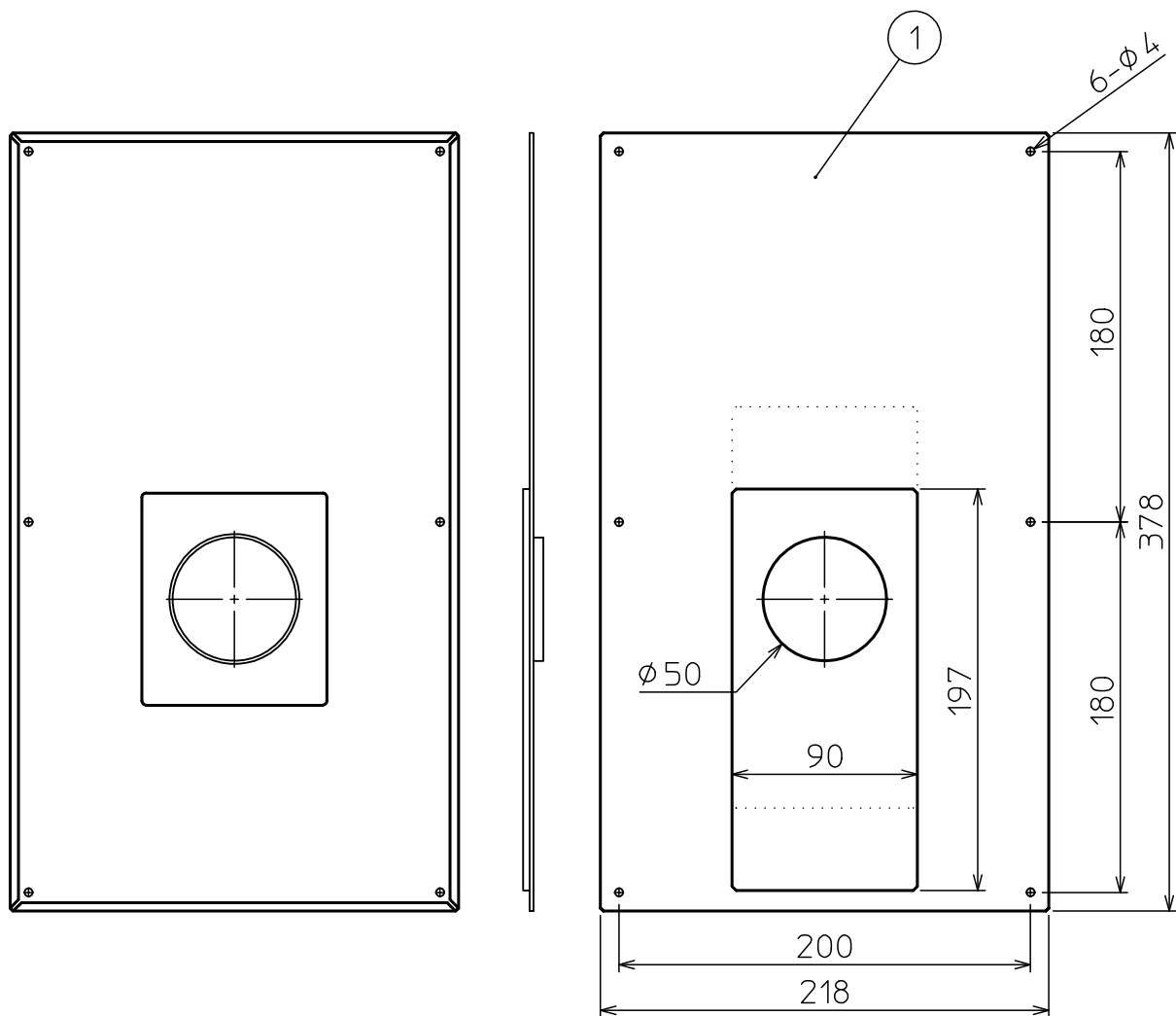


部番	部品名称	材質	数量	備考
1	外釜スライド板(1ツ穴)	SUS430	1	T=0.3(板厚)
	タッピンネジ		6	
	PYプラグ		6	



注記

1. 寸法値ハ、公称値トスル。

記号	変更内容	日付	担当	承認	製図 担当	検図 承認	承認	第一角法	尺度	NOTE	Rev.
△											
△											
△					木村					SUS430	
△										外釜スライド板(1ツ穴) Y01	
						遠藤					
										10044U	C



東洋アルチタイト産業株式会社