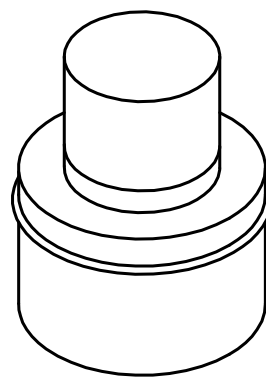
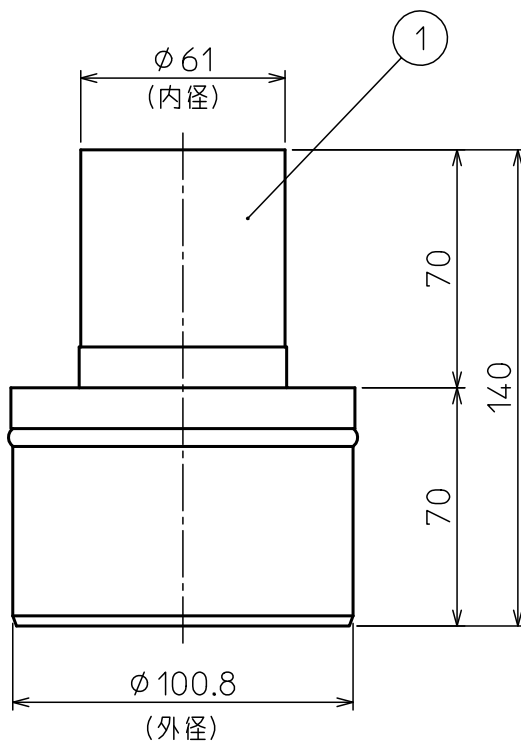
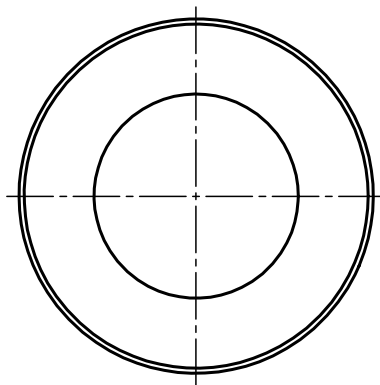


部番	部品名称	材質	数量	備考
1	異径ソケット	SUS304	1	



参考



注記

1. 寸法値ハ、公称値トスル。

△						第一角法	尺度	NOTE	
△						材質	SUS304		
△					製図 担当	木村	品名	シームレス異径ソケット	
△					検図		名	$\phi 60-\phi 100.8$	
記号	変更内容	日付	担当	承認	承認	遠藤	図番	10049U	
								Rev.	A
<b>東洋アルチタイト産業株式会社</b>									