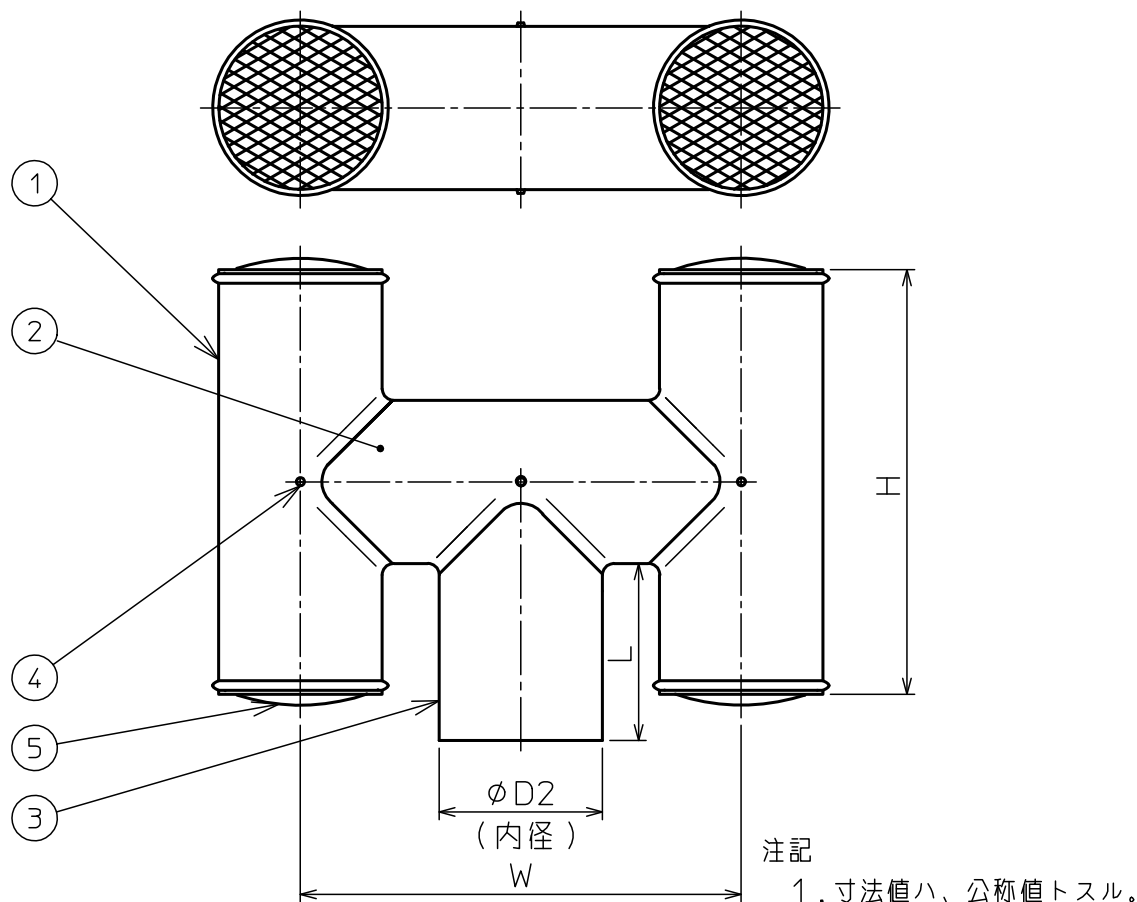


部番	部品名称	材質	数量	備考
1	H型トップ(サイド)	SUS430	2	
2	H型トップ(中)	SUS430	1	
3	H型トップ(脚)	SUS430	1	
4	ブラインドリベット	SUS304	-	
5	ラス網	SUS304	4	



口径	板厚	φD2	L	H	W	口径	板厚	φD2	L	H	W
φ 90	0.3	92	95	300	280	φ200	0.4	202	150	500	470
φ100	0.3	102	95	260	270	φ210	0.4	212	150	505	530
φ106	0.3	108	100	265	285	φ220	0.4	222	190	600	670
φ110	0.3	112	100	270	280	φ230	0.4	232	115	440	580
φ115	0.3	117	100	285	300	φ240	0.4	242	165	530	690
φ120	0.3	122	110	310	315	φ250	0.4	252	200	665	670
φ130	0.3	132	110	360	330	φ260	0.5	262	200	665	660
φ140	0.3	142	130	385	365	φ280	0.5	282	190	665	705
φ150	0.3	152	135	415	380	φ300	0.5	302	160	620	800
φ160	0.4	162	130	450	400	φ330	0.5	332	240	800	850
φ180	0.4	182	150	470	440	φ350	0.5	352	250	840	900

△						第一角法	尺度	NONE
△						材質	SUS430	
△					製図 担当		木村	
△						製品名	H型トップ(φ90~350)	
記号	変更内容	日付	担当	承認	検図		遠藤	
東洋アルチタイト産業株式会社						図番	11047U	
							承認	