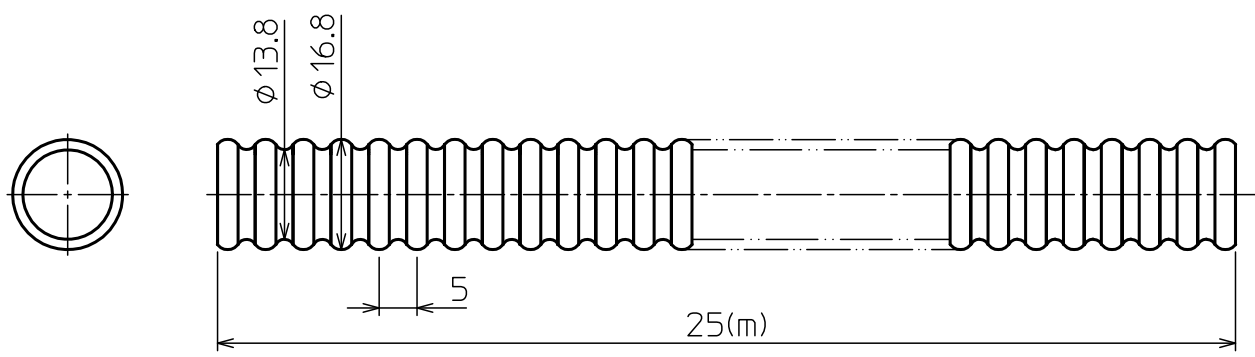


部番	部品名称	材質	数量	備考



注記
1. 寸法値ハ、公称値トスル。

△						第一三角法	尺度	NOTE
△						材質	SUS316L t=0.3	
△					製図 担当	木村	品名	ロングフレキシブルチューブ φ16.8×25m TT425-S
△					検図	井狩	図番	12024U
記号	変更内容	日付	担当	承認	承認	遠藤		Rev. D
 東洋アルチタイト産業株式会社						承認		