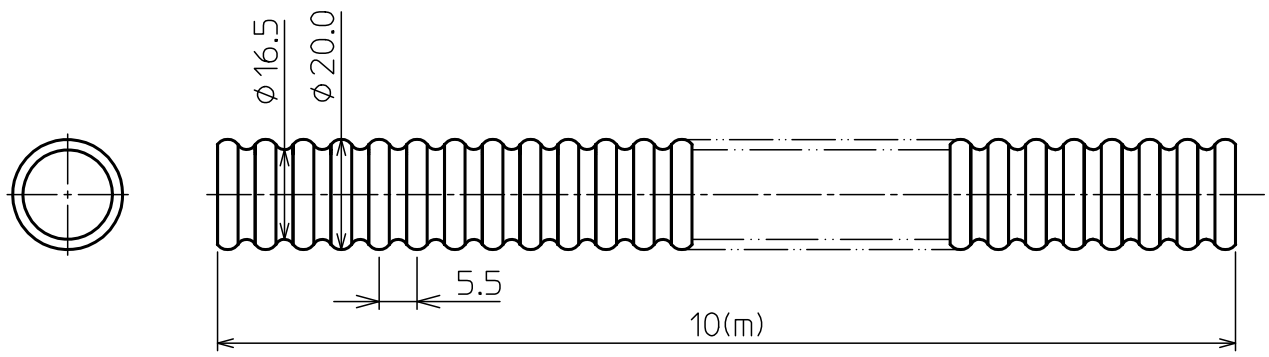


部番	部品名称	材質	数量	備考



注記
1. 寸法値ハ、公称値トスル。

△						第一三角法	尺度	NOTE	
△						材質	SUS304 t=0.3		
△							品名	ロングフレキシブルチューブ φ20×10m TT610Z	
△						製図		木村	
記号	変更内容	日付	担当	承認		検図	井狩		
						承認	遠藤		
東洋アルチタイト産業株式会社							図番	12025U	Rev. D