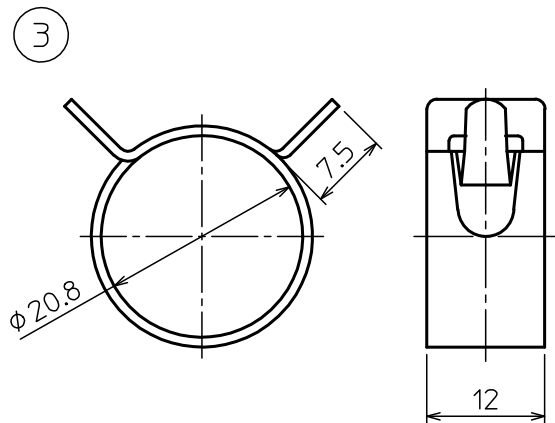
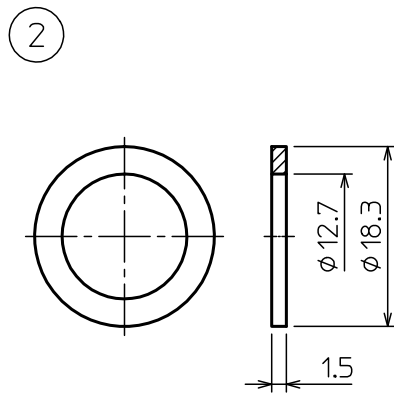
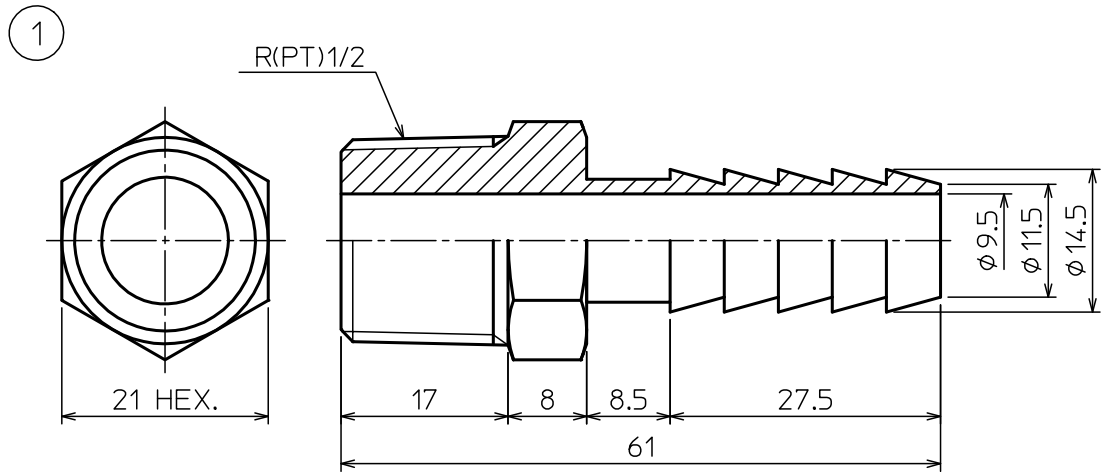


部番	部品名称	材質	数量	備考
1	タケノコニップル	C3604	2	
2	ノンアスベストパッキン		2	
3	バネバンド	S60C	2	ジオメット処理



注記

1. 寸法値ハ、公称値トスル。

△						第一角法	尺度	NONE	
△						製図	木村	材質	
△						担当		品名	
△						検図	井狩	1/2タケノコニップルセット(S) KH45P	
記号	変更内容	日付	担当	承認		承認	遠藤	図番	
東洋アルチタイト産業株式会社								12030U	Rev. B