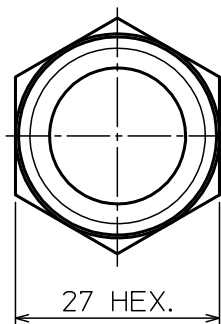
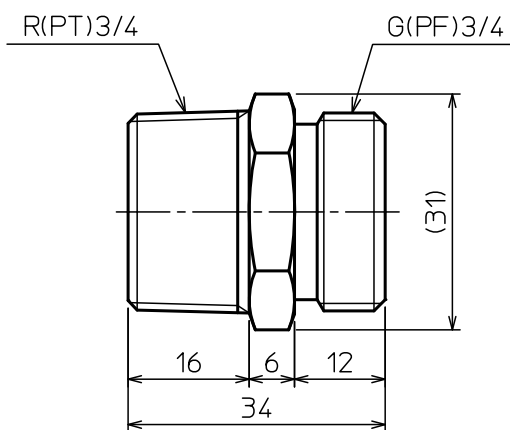



部番	部品名称	材質	数量	備考
1	ニップル(20×20)	黄銅	1	クロムメッキ

①



注記

1. 寸法値ハ、公称値トスル。

△						第一角法	尺 度	NOTE
△						材 質	黄銅	
△					製図 担当	木村	品 名	フレキ用ニップル T66Z(20×20)
△					検図	井狩	図 番	12093U
記号	変 更 内 容	日 付	担 当	承 認	承 認	井 狩	Rev.	C
 <b>東洋アルチタイト産業株式会社</b>						承 認		