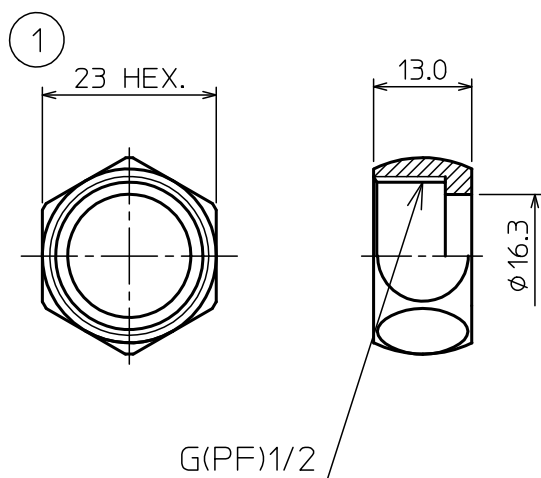


部番	部品名称	材質	数量	備考
1	フクロナット	黄銅	1	クロムメッキ



注記

1. 寸法値ハ、公称値トスル。

△						第一角法	尺 度	NOTE	
△						材 質	黄銅		
△					製図 担当		井 狩	φ16.0用フクロナット	
△					検図	承認		品 名	
記号	変 更 内 容	日 付	担 当	承 認	承認		井 狩	T64Z	
東洋アルチタイト産業株式会社						承認	函 番		Rev.
							13025U		C