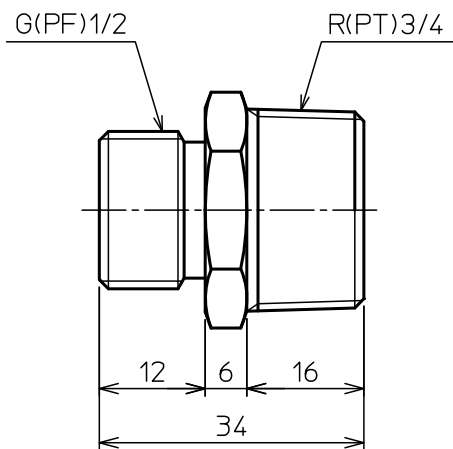
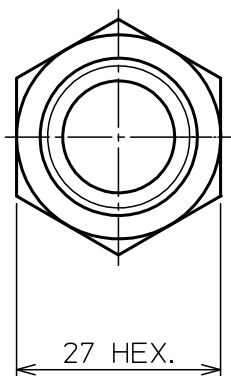


部番	部品名称	材質	数量	備考
1	異径ニップル	黄銅	1	クロムメッキ

①



注記

1. 寸法値ハ、公称値トスル。

△						第一角法	尺 度	NOTE
△						材 質	黄銅	
△					製図 担当		品 名	フレキ用異径ニップル
△					検図	承認		井 狩
記号	変 更 内 容	日 付	担 当	承 認	承認		図 番	
 東洋アルチタイト産業株式会社						承認		C