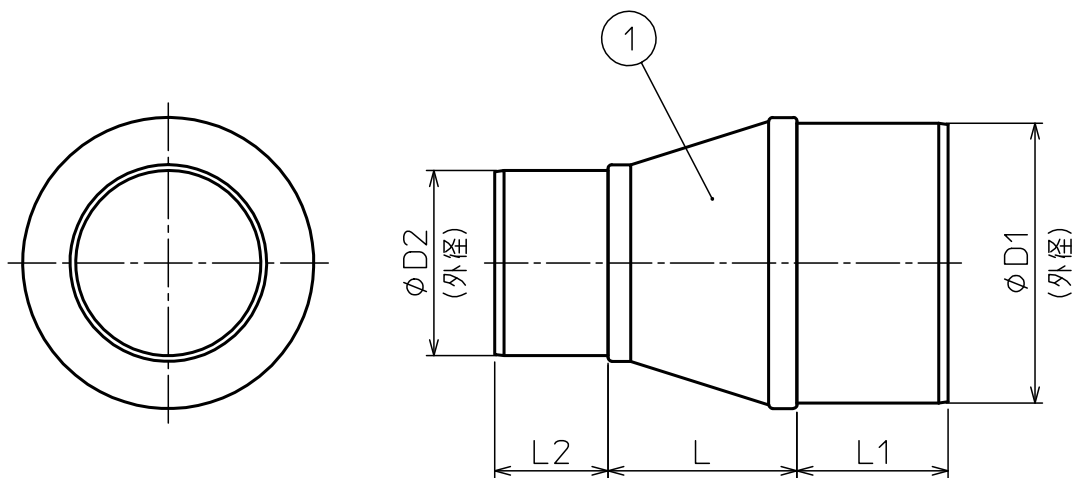


部番	部品名称	材質	数量	備考
1	片落管	亜鉛鋼板	1	



呼び径		$\phi D1$	$\phi D2$	L1	L2	L
$\phi 150$	$\phi 100$	148	98	80	60	100
$\phi 200$	$\phi 150$	198	148	80	80	100

注記

1. 寸法値ハ、公称値トスル。

△						第三角法	尺度	NOTE
△						材質	亜鉛鋼板	
△					製図 担当		品名	亜鉛鋼板製 スパイラルダクト部品 片落管(プレス)
△					検図	図番		14080U
記号	変更内容	日付	担当	承認	承認		承認	Rev.
 東洋アルチタイト産業株式会社								