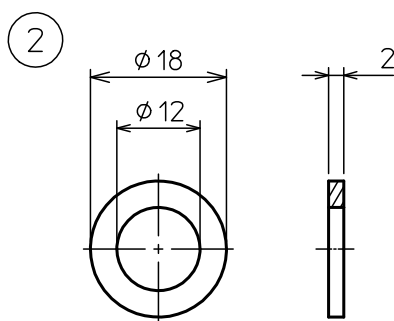
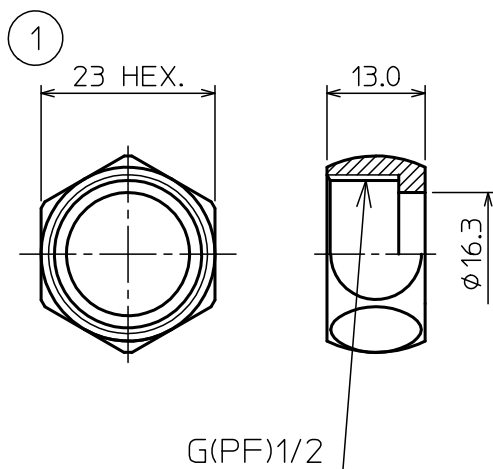


部番	部品名称	材質	数量	備考
1	ナット	黄銅	2	クロムメッキ
2	パッキン	ノンアスベスト	2	



注記

1. 寸法値ハ、公称値トスル。

△						第一三角法	尺度	NOTE	
△						製図	木村	材質	
△						担当		品名	
△						検図	飯山	φ16.0用フクロナット ノンアスベストパッキンセット T4APN-1Z	
△						承認	札幌	図番	
記号	変更内容	日付	担当	承認		承認		15053U	
東洋アルチタイト産業株式会社								Rev.	B