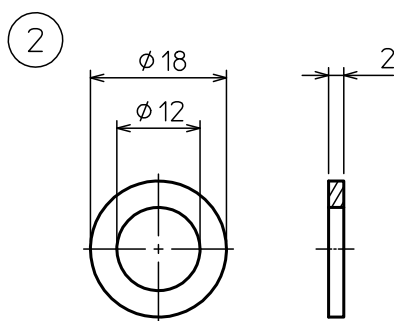
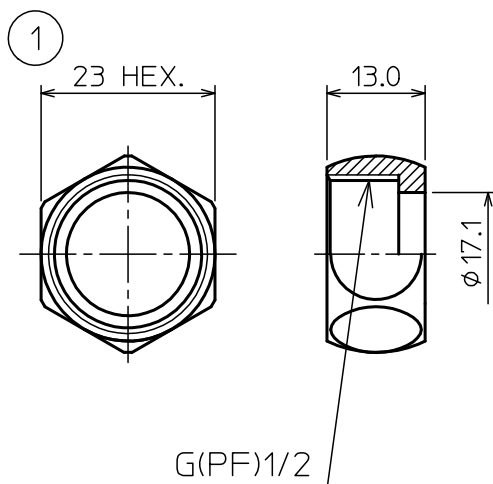


部番	部品名称	材質	数量	備考
1	ナット	黄銅	2	クロムメッキ
2	パッキン	ノンアスベスト	2	



注記

1. 寸法値ハ、公称値トスル。

△						第一三角法	尺度	NOTE
△						材質		
△						製図 担当	木村	
△						品名	φ16.8用フクロナット ノンアスベストパッキンセット T4APNZ	
△						検図	飯山	
記号	変更内容	日付	担当	承認		承認	札幌	図番
東洋アルチタイト産業株式会社							15054U	Rev. B