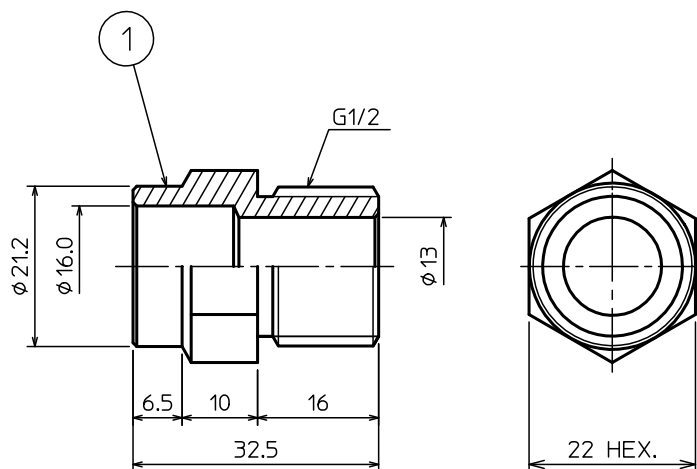



部番	部品名称	材質	数量	備考
1	本体	黄銅	1	無メッキ



△						第一角法	尺度	NOTE	
△						材質			
△					製図 担当	飯山	品名	フレキ接続銅管アダプター	
△					検図		名	T4158Z	
記号	変更内容	日付	担当	承認	承認	坂本	図番	15056U	
								Rev.	A
 <b>東洋アルチタイト産業株式会社</b>									