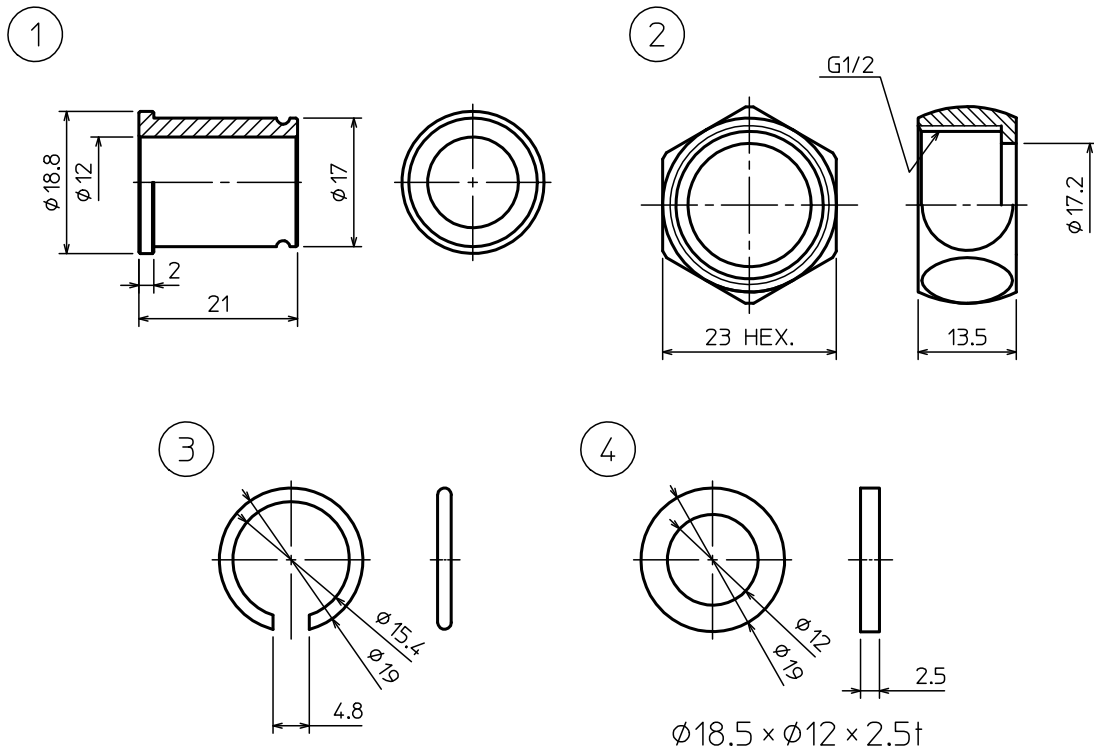


部番	部品名称	材質	数量	備考
1	本体	黄銅	1	クロムメッキ
2	ナット	黄銅	2	クロムメッキ
3	ナット止メリング	SUS304	1	
4	パッキン	E.P.D.M.	2	硬度85



組図

△						第三角法	尺度	NOTE	
△						製図	飯山	材質	
△						担当		品名	
△						検図		両ナット付アダプター	
記号	変更内容	日付	担当	承認		承認	坂本	T4NNAZ	
東洋アルチタイト産業株式会社							承認	図番	Rev.
								15057U	A