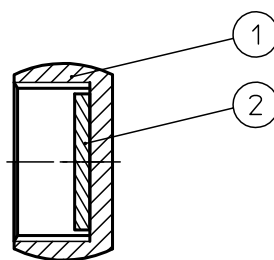
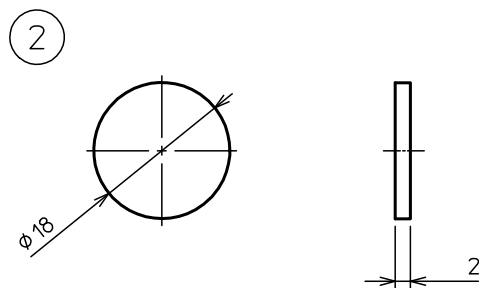
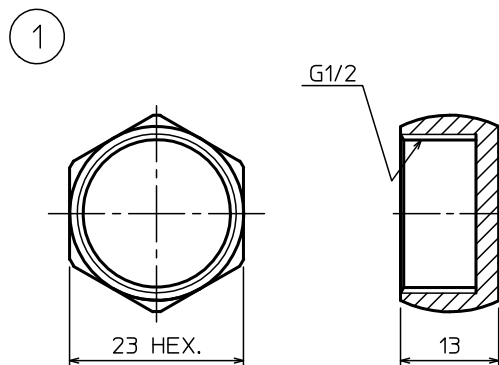


部番	部品名称	材質	数量	備考
1	本体	黄銅	1	クロムメッキ
2	パッキン	E.P.D.M.	1	硬度85



組図

△						第一角法	尺度	NOTE	
△						材質			
△					製図 担当	飯山	品名	キャップナット	
△					検図		名	T4CNZ	
記号	変更内容	日付	担当	承認	承認	坂本	図番	15061U	
								Rev.	A
東洋アルチタイト産業株式会社									