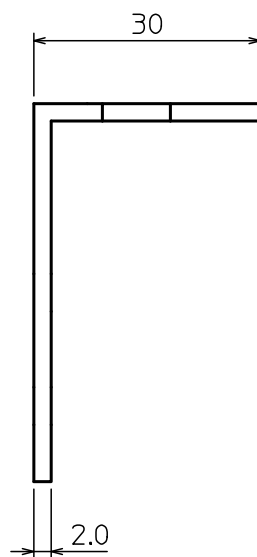
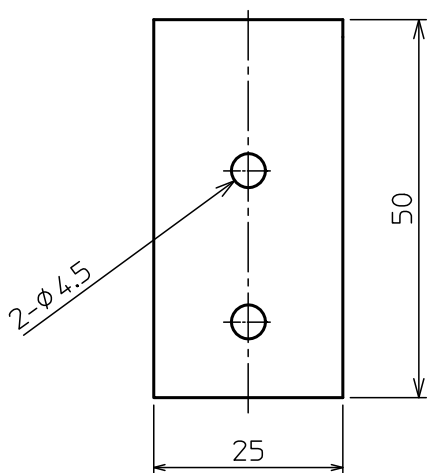
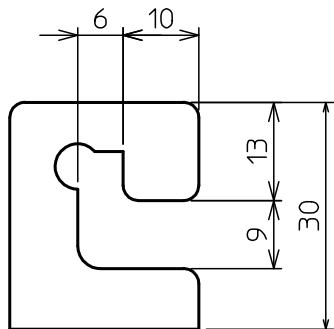


部番	部品名称	材質	数量	備考
1	壁側金具(L)	SUS304	1	t=2.0(板厚)



注記

1. 寸法値ハ、公称値トスル。

△						第 三 角 法	尺 度	NOTE
△						材 質	SUS304	
△					製図 担当		木村	品 名 壁側金具(L)
△					検図	坂本	図 番 17047U	
記号	変 更 内 容	日 付	担 当	承 認	承認	坂本		
 東洋アルチタイト産業株式会社						承認		B