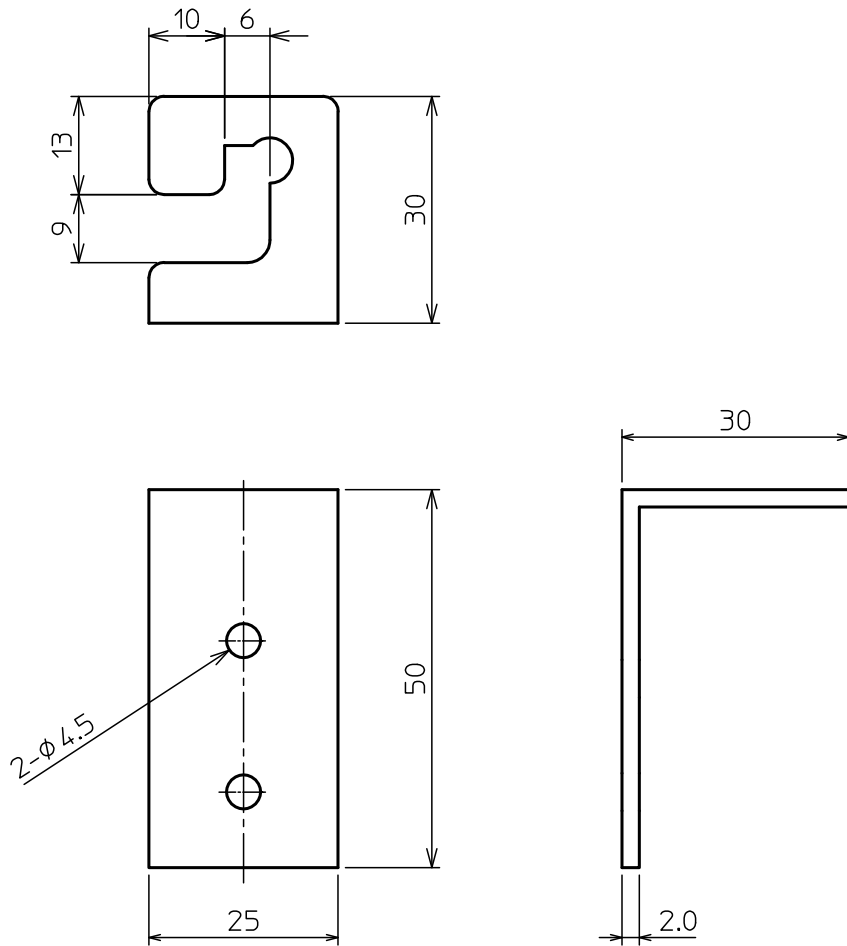


部番	部品名称	材質	数量	備考
1	壁側金具(R)	SUS304	1	t=2.0(板厚)



注記

1. 寸法値ハ、公称値トスル。

△						第 三 角 法	尺 度	NOTE
△						材 質	SUS304	
△					製図 担当		木村	
△						材 品 名	壁側金具(R)	
△					検図		坂本	
記号	変 更 内 容	日 付	担 当	承 認	承 認	図 番	17048U	
					承 認			Rev.



東洋アルチタイト産業株式会社