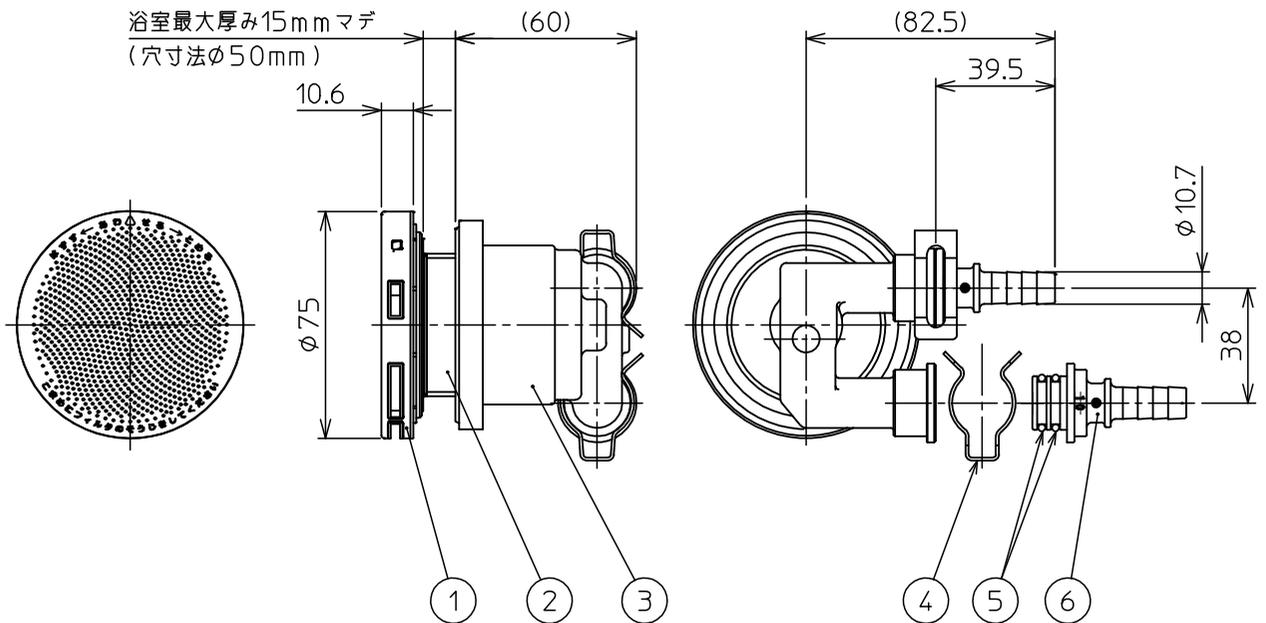


部番	部品名称	材質	数量	備考
1	フィルターAssy		1	
2	オネジAssy		1	
3	樹脂ボディAssy		1	
4	クイックファスナー		2	
5	O.リング		4	
6	タケノコ		2	



注記

1. 寸法値ハ、公称値トスル。

$\triangle$						第一角法	尺度	NONE	
$\triangle$						製図	木村	材質	
$\triangle$						担当		品名	
$\triangle$						検図		無極性循環アダプター クイック10Aタケノコ式L TLA-JL10Q	
記号	変更内容	日付	担当	承認		承認	札場	図番	Rev.
						承認		18032U	A



東洋アルチタイト産業株式会社