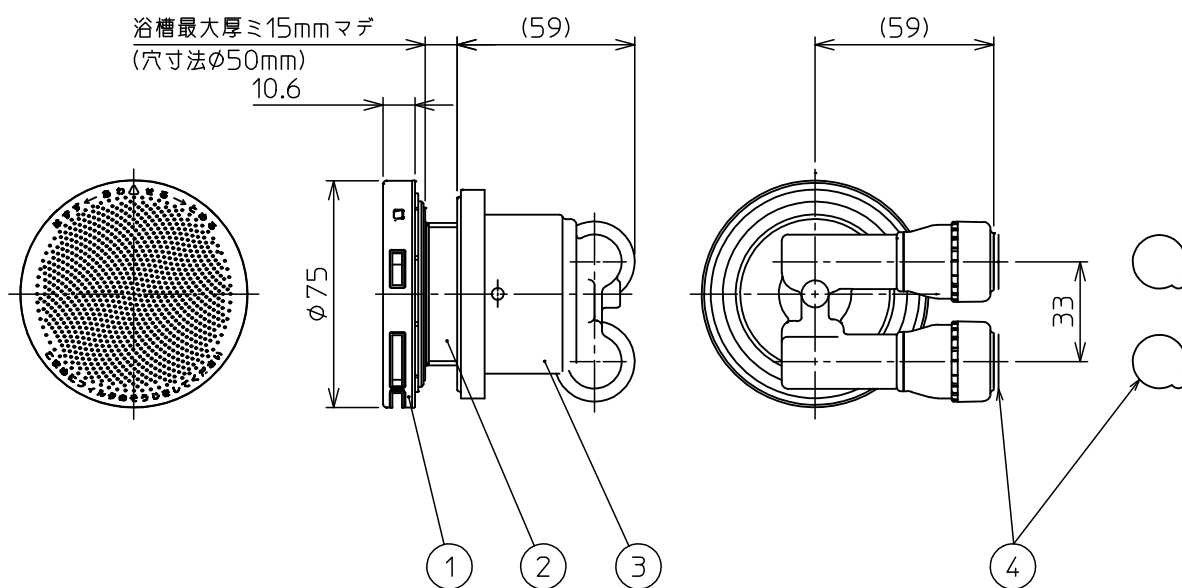


部番	部品名称	材質	数量	備考
1	フィルターAssy		1	
2	オネジAssy		1	
3	樹脂ボディAssy		1	
4	ワンロックシール		2	



注記

1. 寸法値ハ、公称値トスル。

△						第一角法	尺度	NONE	
△						製図	木村	材質	
△						担当			
△						検図	札場	品名	
△						承認			
記号	変更内容	日付	担当	承認		承認	図番	無極性循環アダプター 10Aワンロック式L TLA-JL10W	
東洋アルチタイト産業株式会社								18033U	Rev. B