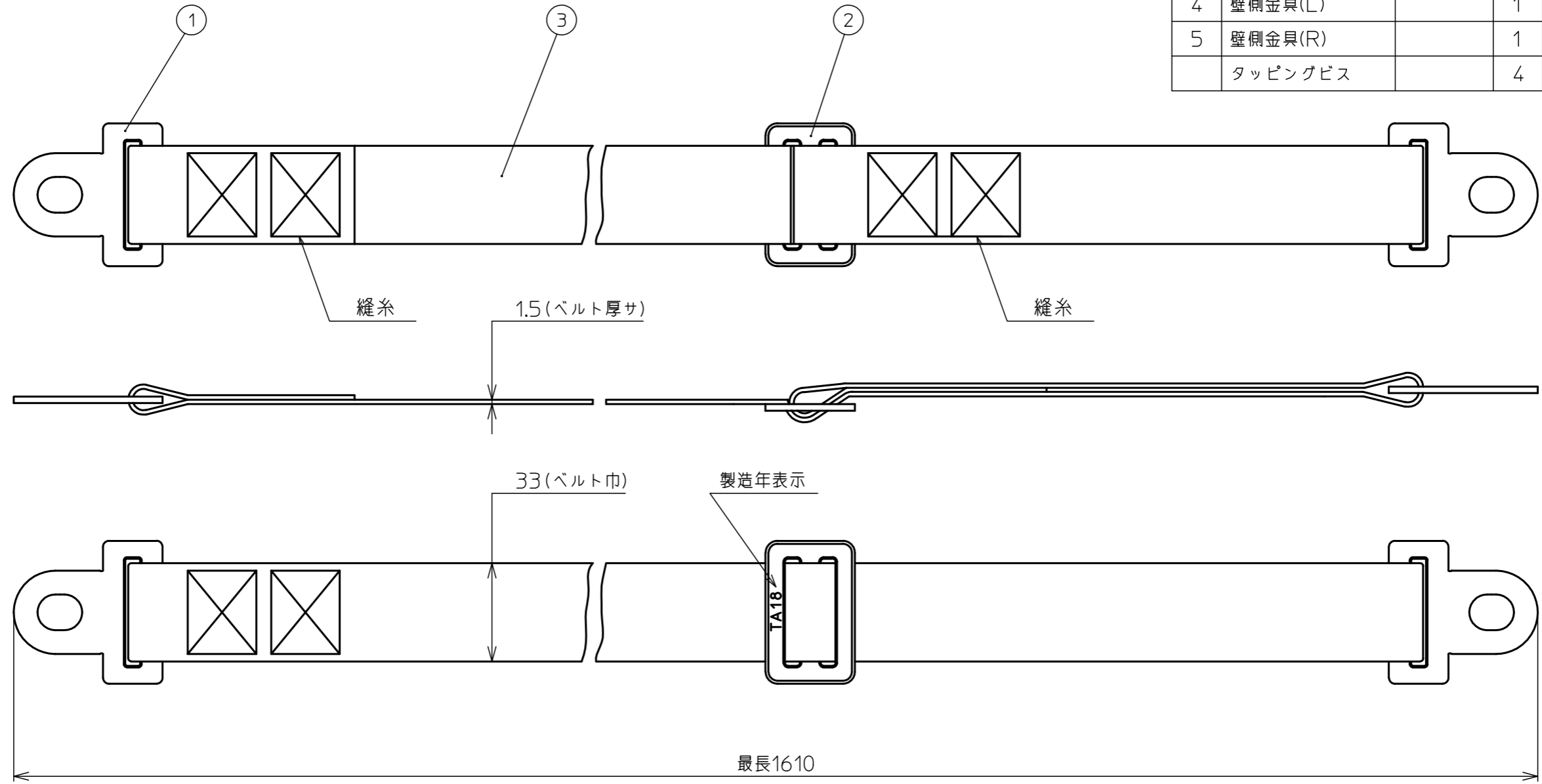
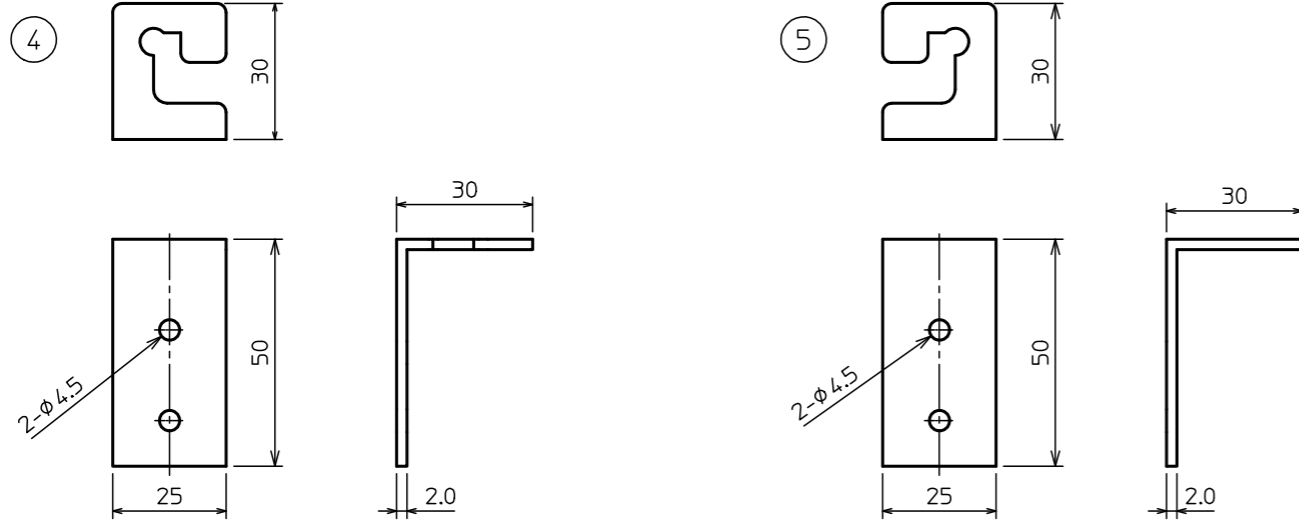



部番	部品名称	材質	数量	備考
1	引掛金具		2	
2	アジャスター		1	
3	ベルト		1	
4	壁側金具(L)		1	
5	壁側金具(R)		1	
	タッピングビス		4	



注記
1. 寸法値ハ、公称値トスル。



△					
△					
△					
△					
記号	変更内容			日付	担当承認
品名	TAボンベベルトセット				
品番					
第三角法	尺度	NOTE	図番	18039U	Rev. B
作成	'18.6.20	製図	木村	検図	承認 坂本
 東洋アルチタイト産業株式会社					