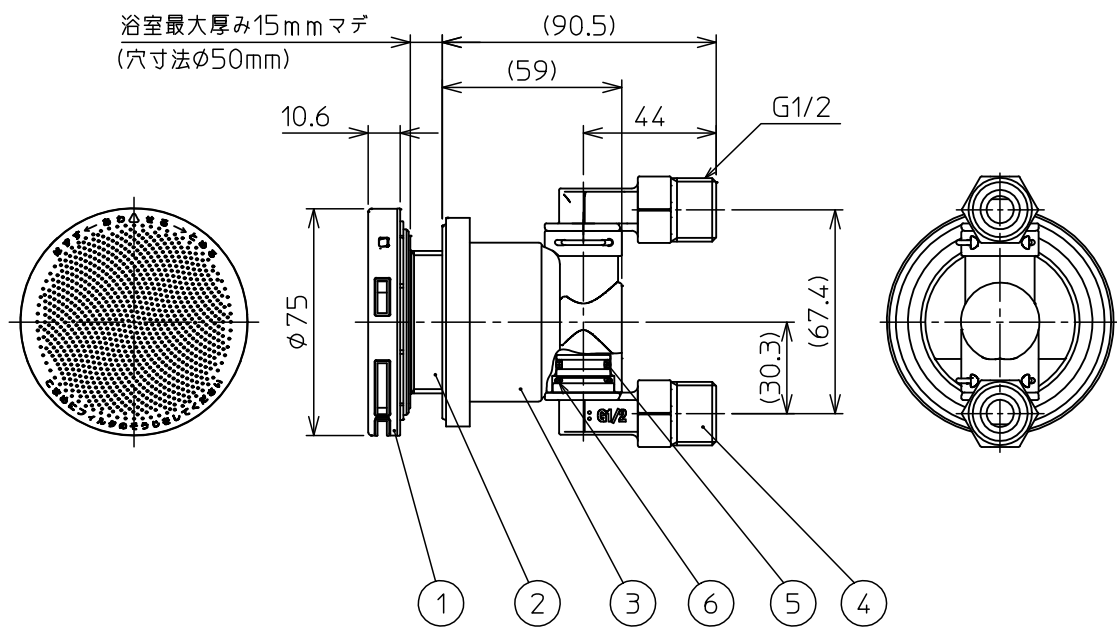


部番	部品名称	材質	数量	備考
1	フィルターAssy		1	
2	オネジAssy		1	
3	樹脂ボディAssy		1	
4	Lジョイントピン型G1/2		2	
5	Oリング		2	
6	止メワ		2	



注記

1. 寸法値ハ、公称値トスル。

△						第一角法	尺 度	NONE
△					製図	木村	材 質	
△					担当		品 名	無極性循環アダプター オスネジ式L・S兼用 TLA-LSK
△					検図		図 番	18041U
記号	変 更 内 容	日 付	担 当	承 認	承認	札場	Rev.	A
 <b>東洋アルチタイト産業株式会社</b>						承認		