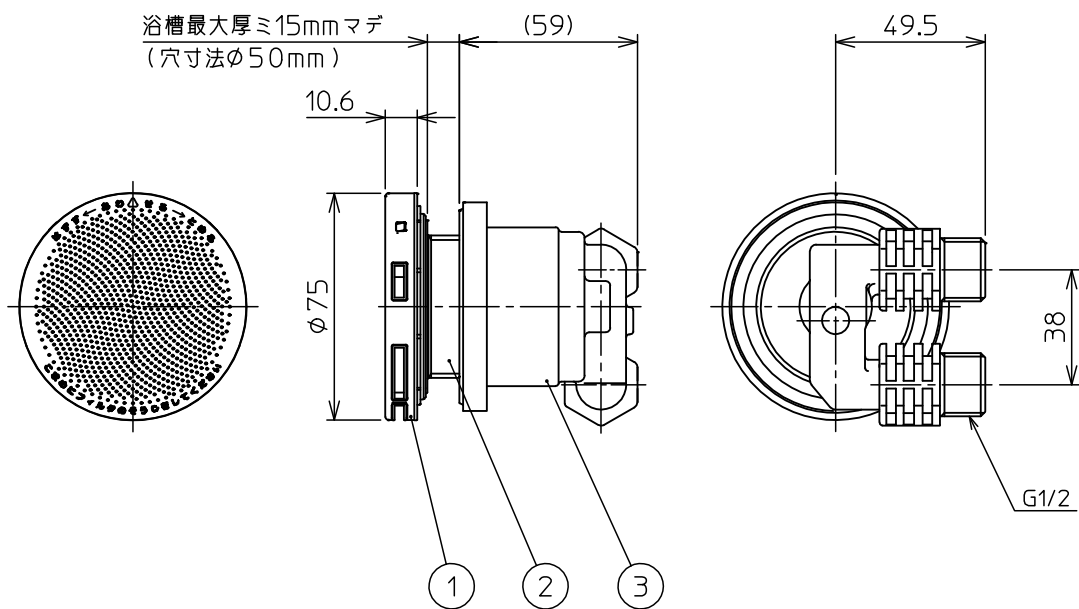



部番	部品名称	材質	数量	備考
1	フィルター-Assy		1	
2	オネジAssy		1	
3	樹脂ボディAssy		1	



注記

1. 寸法値ハ、公称値トスル。

△									第 三 角 法	尺 度	NONE
△									材 質		
△							製図 担当	木村	品 名	無極性循環アダプター オスネジ式L TLA-JL	
△							検図		図 番	18044U	
記号	変 更 内 容	日 付	担 当	承 認			承認	札場	Rev.	A	
 東洋アルチタイト産業株式会社								承認			