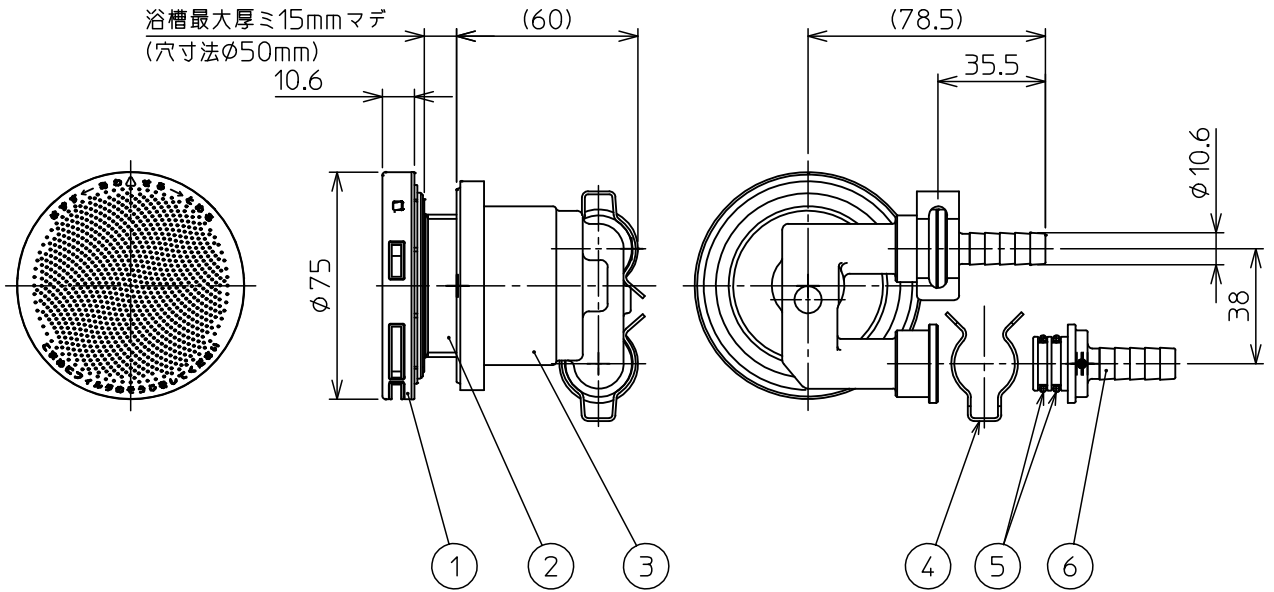


部番	部品名称	材質	数量	備考
1	フィルター-Assy		1	
2	オネジAssy		1	
3	樹脂ボディAssy		1	
4	クイックファスナー		2	
5	O.リング		4	
6	タケノコ		2	



注記

1. 寸法値ハ、公称値トスル。

△						第一角法	尺 度	NONE
△						製図	木村	材 質
△						担当		品 名
△						検図		無極性循環アダプター クイックスマートホースφ16専用 タケノコ式L TLA-JS66Q
記号	変 更 内 容	日 付	担 当	承 認		承認	札場	図 番
						承認		18046U
								Rev.
								A



東洋アルチタイト産業株式会社