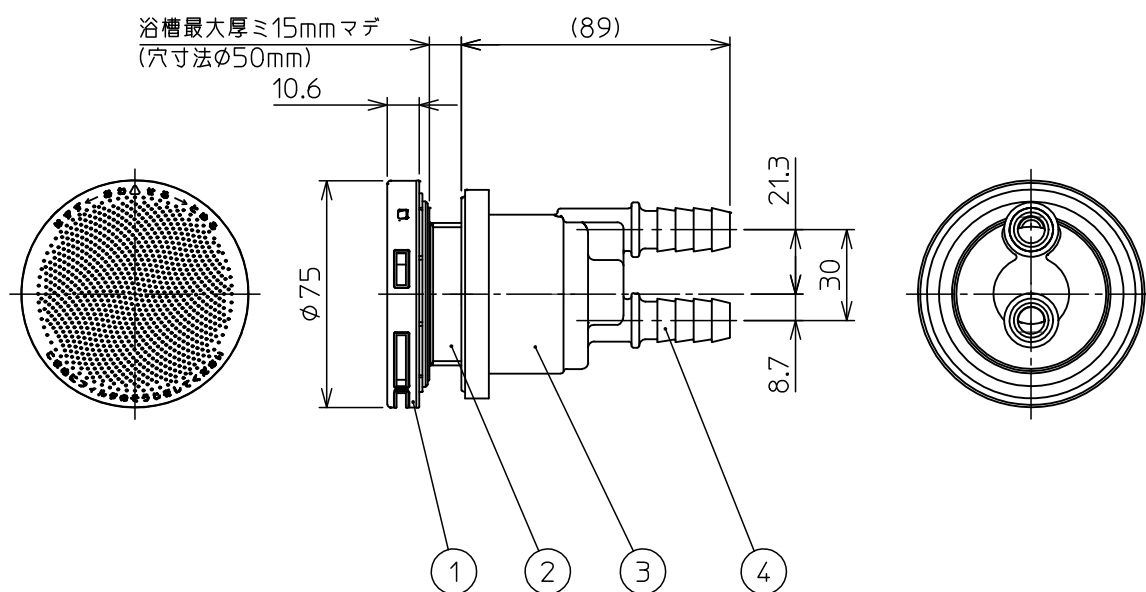


部番	部品名称	材質	数量	備考
1	フィルター-Assy		1	
2	オネジAssy		1	
3	樹脂ボディAssy		1	
4	タケノコ		2	



注記

1. 寸法値ハ、公称値トスル。

△						第一角法	尺 度	NONE
△					製図	木村	材 質	
△					担当		品 名	無極性循環アダプター 15Aタケノコ式S TLA-JS15T
△					検図		図 番	18049U
記号	変 更 内 容	日 付	担 当	承 認	承認	札場	Rev.	A
 東洋アルチタイト産業株式会社						承認		