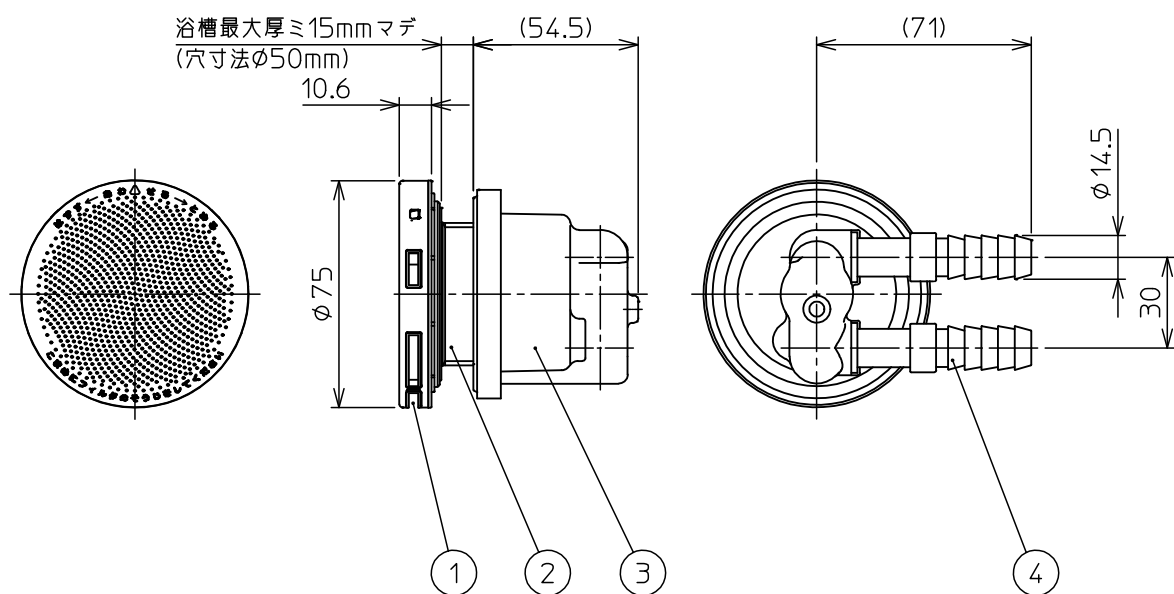


部番	部品名称	材質	数量	備考
1	フィルター-Assy		1	
2	オネジAssy		1	
3	ボディAssy		1	
4	タケノコ		2	



注記

1. 寸法値ハ、公称値トスル。

△						第一角法	尺 度	NONE	
△						製図 担当	木村	材 質	
△									品 名
△						検図 承認	札場	図 番	
記号	変 更 内 容	日 付	担 当	承 認					
東洋アルチタイト産業株式会社								Rev.	A