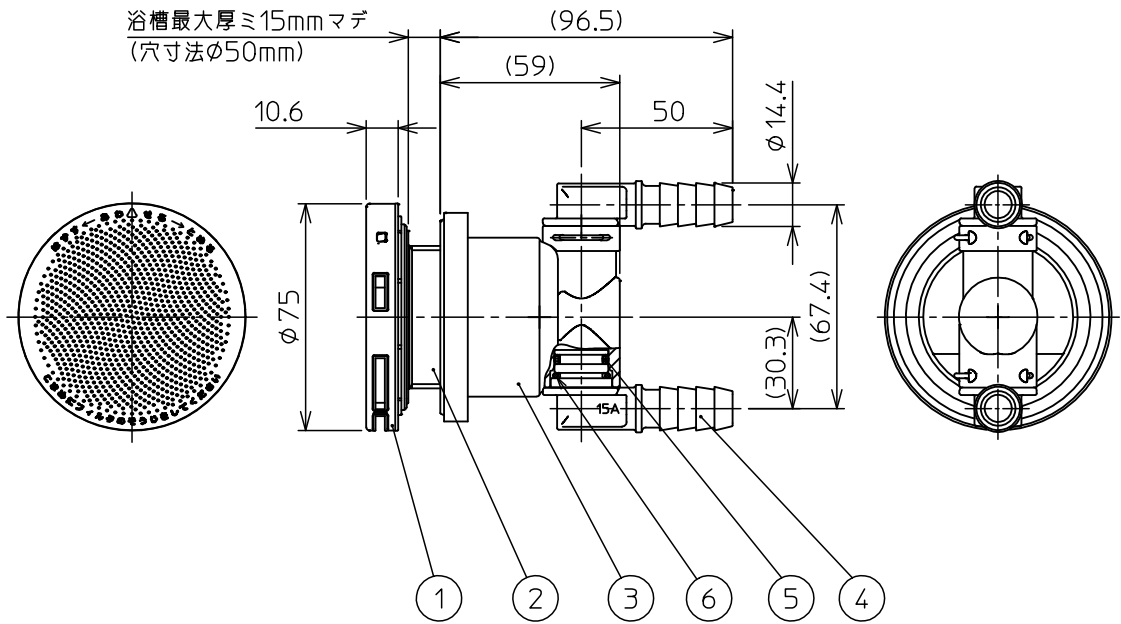


部番	部品名称	材質	数量	備考
1	フィルターAssy		1	
2	オネジAssy		1	
3	樹脂ボディAssy		1	
4	Lジョイントピン型15A		2	
5	O.リング		2	
6	止メワ		2	



注記

1. 寸法値ハ、公称値トスル。

△						第 三 角 法	尺 度	NONE
△						材 質		
△					製図 担当	木村		
△					検図			
記号	変 更 内 容	日 付	担 当	承 認	承認	札場	図 番	18055U
東洋アルチタイト産業株式会社							Rev.	A