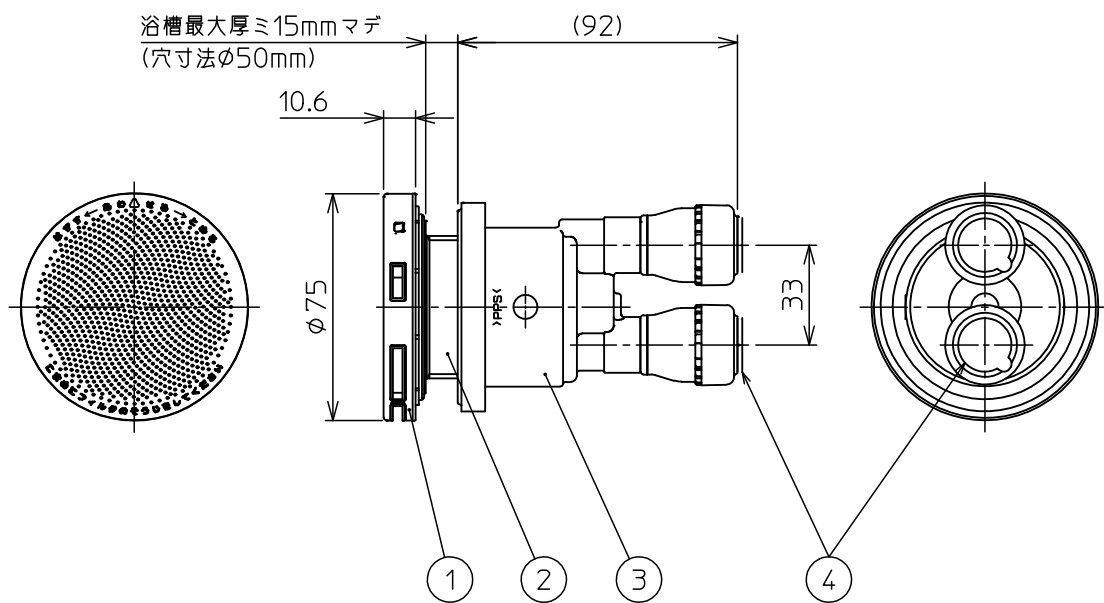


部番	部品名称	材質	数量	備考
1	フィルターAssy		1	
2	オネジAssy		1	
3	樹脂ボディAssy		1	
4	ワンロックシール		2	



注記

1. 寸法値ハ、公称値トスル。

\triangle						第一角法	尺 度	NONE	
\triangle						製図	木村	材質	
\triangle						担当			
\triangle						検図		品名	
\triangle						承認	札場		無極性循環アダプター 10Aワンロック式S TLA-JS10W
記号	変更内容	日付	担当	承認		承認	図番	18057U	Rev.
 東洋アルチタイト産業株式会社						承認			A