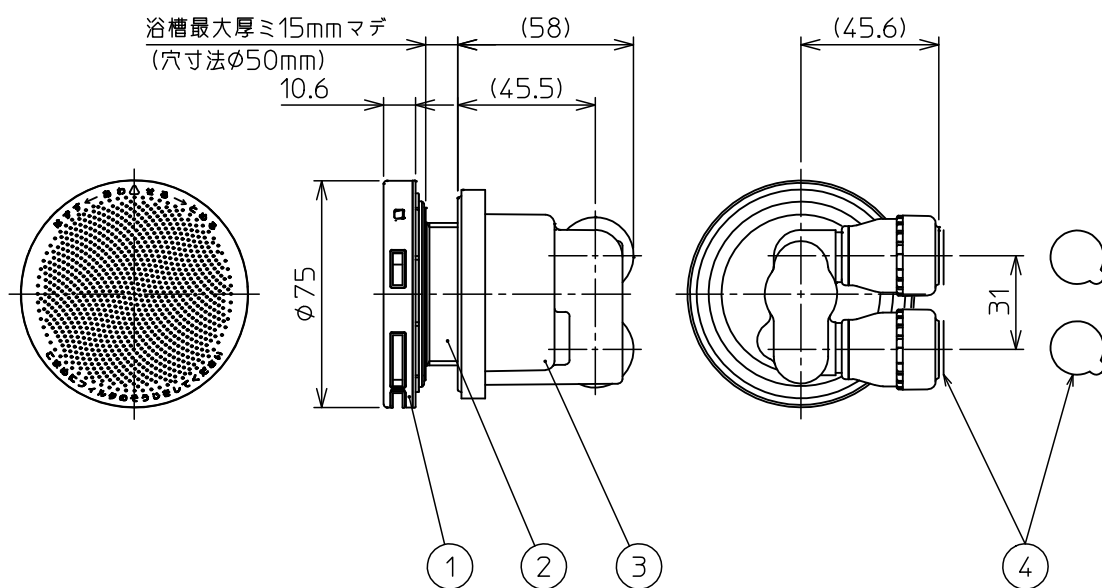


部番	部品名称	材質	数量	備考
1	フィルターAssy		1	
2	オネジAssy		1	
3	ボディAssy		1	
4	ワンロックシール		2	



注記

1. 寸法値ハ、公称値トスル。

\triangle						第一角法	尺度	NONE	
\triangle						製図	木村	材質	
\triangle						担当		品名	
\triangle						検図		無極性循環アダプター 10Aワンロック式L TLA-L10W	
記号	変更内容	日付	担当	承認		承認	札場	図番	Rev.
						承認		18058U	A



東洋アルチタイト産業株式会社