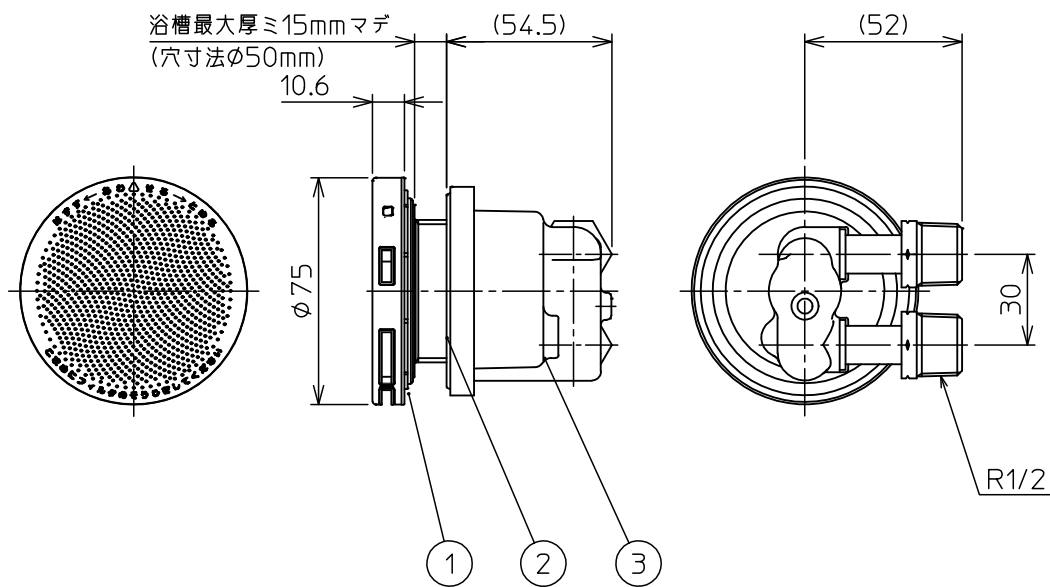


部番	部品名称	材質	数量	備考
1	フィルターAssy		1	
2	オネジAssy		1	
3	ボディAssy		1	



注記

1. 寸法値ハ、公称値トスル。

\triangle									第一角法	尺度	NONE
\triangle									材質		
\triangle								製図 担当	木村		
\triangle								検図			
記号	変更内容	日付	担当	承認				承認	札場	図番	18061U
										Rev.	A
 東洋アルチタイト産業株式会社											