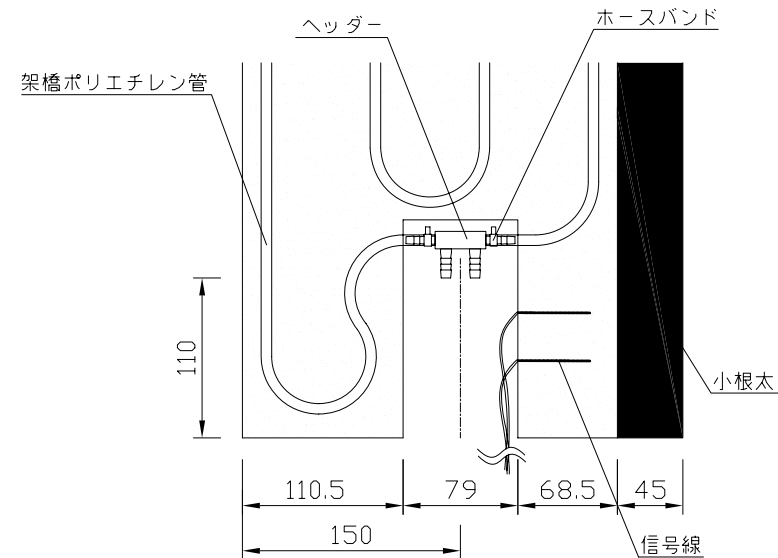
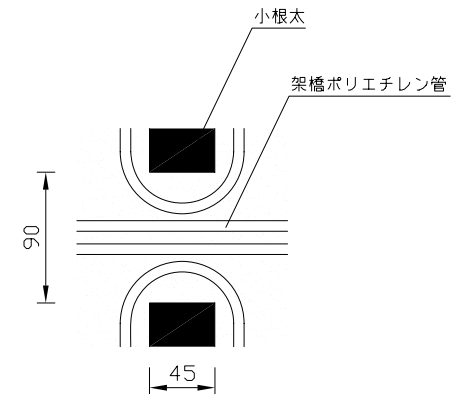


〈ヘッダー部拡大図〉



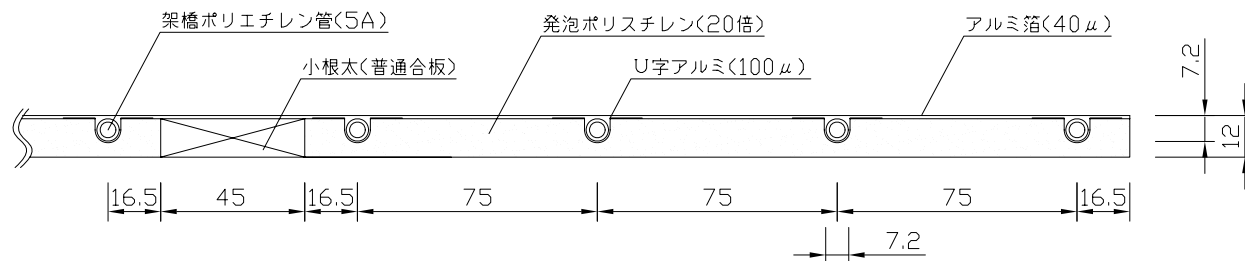
〈小根太-小根太間拡大図〉



※1 ▽谷折部 / ▲山折部

※2 小根太-小根太間に「くぎ打ち禁止表示」

〈A-A'断面図〉



品名	温水マット(小根太入り・エコタイプ)		
型式	LFM-12CBCK2406		
尺度	— / —	日付	2008.03
住商メタレックス株式会社			