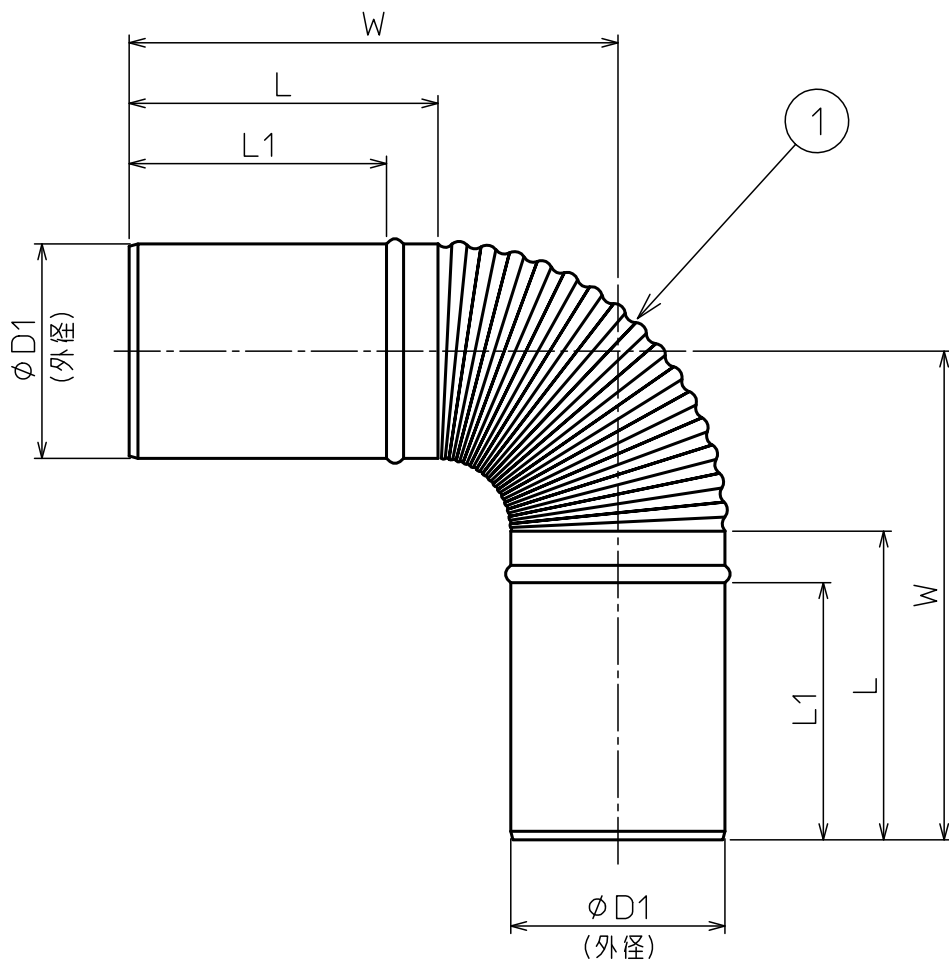


部番	部品名称	材質	数量	備考
1	エビ曲	SUS304	1	t=0.5(板厚)



呼び名 (号)	板厚	φD1	L1	L	W
4	0.4	99	150	180	270
4.5	0.4	114	150	180	280
5	0.4	124	150	180	285
6	0.5	149	165	195	325
7	0.5	174	165	195	345
8	0.5	199	165	195	360
9	0.5	224	165	195	380
10	0.5	249	165	195	390
11	0.5	274	165	195	515
12	0.5	299	165	195	520
13	0.5	324	165	195	565
14	0.5	349	165	195	575

注記

1.寸法値ハ、公称値トスル。

△						第一角法	尺度	NOTE	
△						材質	SUS304		
△						品名	ステンレススチール製 スパイラルパイプ部品 エビ曲90°		
△						製図 担当	木村		
記号	変更内容	日付	担当	承認	承認	遠藤	図番	96010U	
								Rev.	A
東洋アルチタイト産業株式会社									