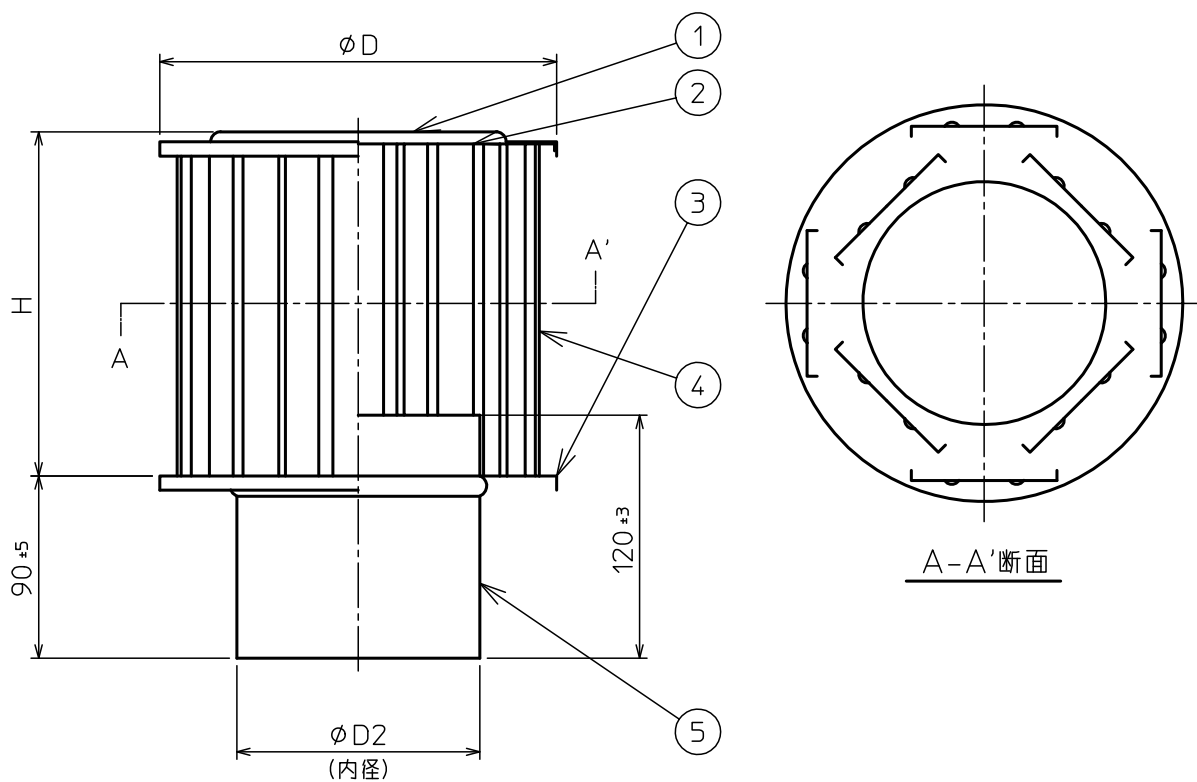


部番	部品名称	材質	数量	備考
1	トップカバー	SUS304	1	
2	本体(上部)	SUS304	1	
3	本体(下部)	SUS304	1	
4	羽根	SUS304	8	
5	脚	SUS304	1	



口径	板厚	$\phi D2$	$\phi D \pm 0.3$	$H \pm 0.3$
$\phi 90$	0.3	91.0 $\pm 0.4$	196	170
$\phi 100$	0.3	101.0 $\pm 0.4$	196	170
$\phi 106$	0.3	107.0 $\pm 0.4$	196	170
$\phi 110$	0.3	111.0 $\pm 0.4$	196	170
$\phi 115$	0.3	116.0 $\pm 0.4$	196	170
$\phi 120$	0.3	121.0 $\pm 0.4$	196	170
$\phi 130$	0.4	131.2 $\pm 0.5$	225	240
$\phi 140$	0.4	141.2 $\pm 0.5$	225	240
$\phi 150$	0.4	151.2 $\pm 0.5$	225	240

△							尺度	NONE	
△						製図	木村	材質	SUS304
△						担当			製品名
△						検図	承認	図番	
記号	変更内容	日付	担当	承認		承認			遠藤
 <b>東洋アルチタイト産業株式会社</b>							承認		