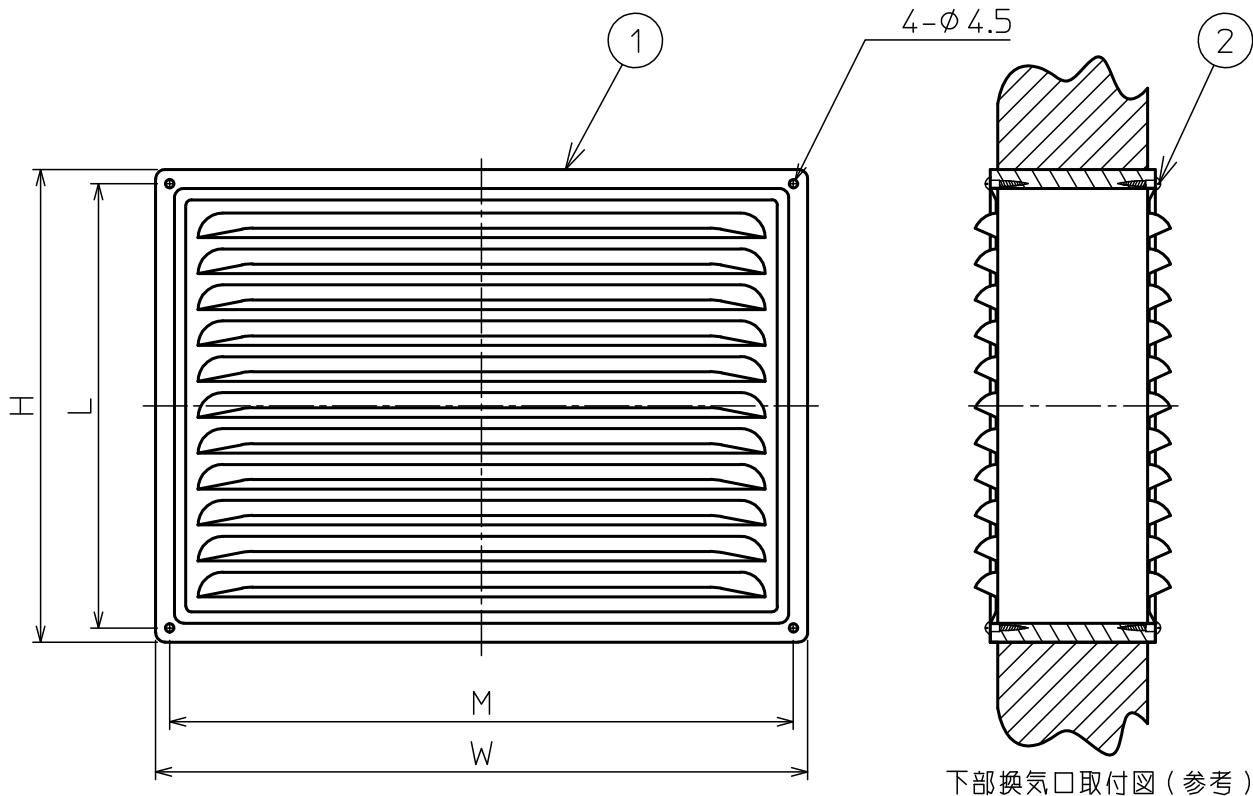


部番	部品名称	材質	数量	備考
1	下部換気口	SUU304	2	
2	木ネジ		8	



下部換気口取付図（参考）

サイズ	板厚	H	W	L	M
小	0.5	215	290	195	275
中	0.5	250	345	235	330

注記

1. 寸法値ハ、公称値トスル。

△						第三角法	尺度	NOTE	
△						材質	SUS304		
△					製図 担当		木村	下部換気口(φ90~150)	
△						検図		Rev.	
記号	変更内容	日付	担当	承認	承認	遠藤	図番	96053U	C
 東洋アルチタイト産業株式会社						承認			